



DELTA ONE

SISTEMA UNIDELTA



COMPRESSION FITTINGS AND CLAMP SADDLES PP
KLEMMVERBINDUNGEN UND ANBOHRSCHELLEN AUS PP
КОМПРЕССОРНЫЕ ПЕРЕХОДНИКИ И ЗАЖИМНЫЕ ХОМУТЫ ИЗ ПОЛИПРОПИЛЕНА





UNIDELTA

PIPES AND FITTINGS FOR WATER AND GAS

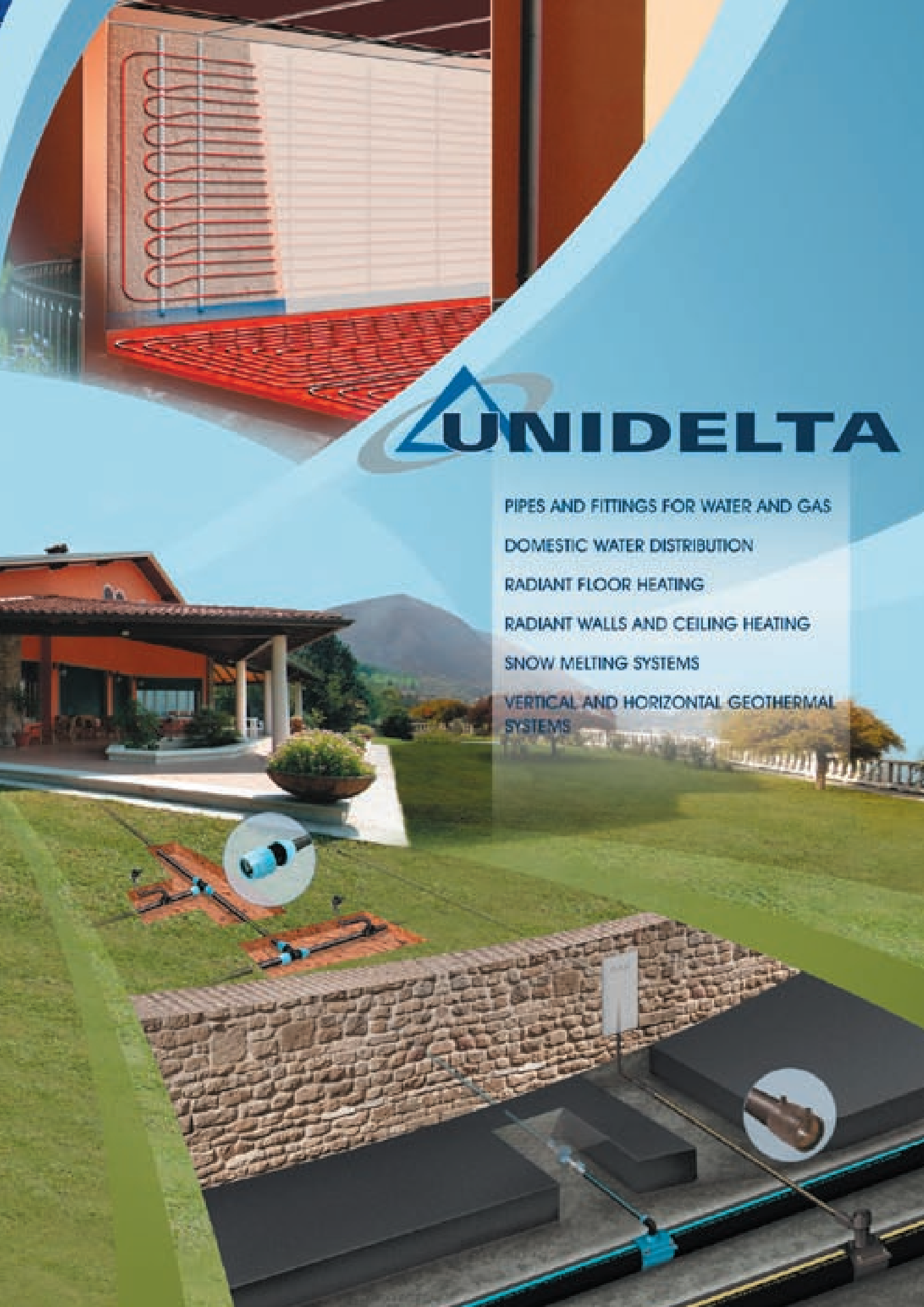
DOMESTIC WATER DISTRIBUTION

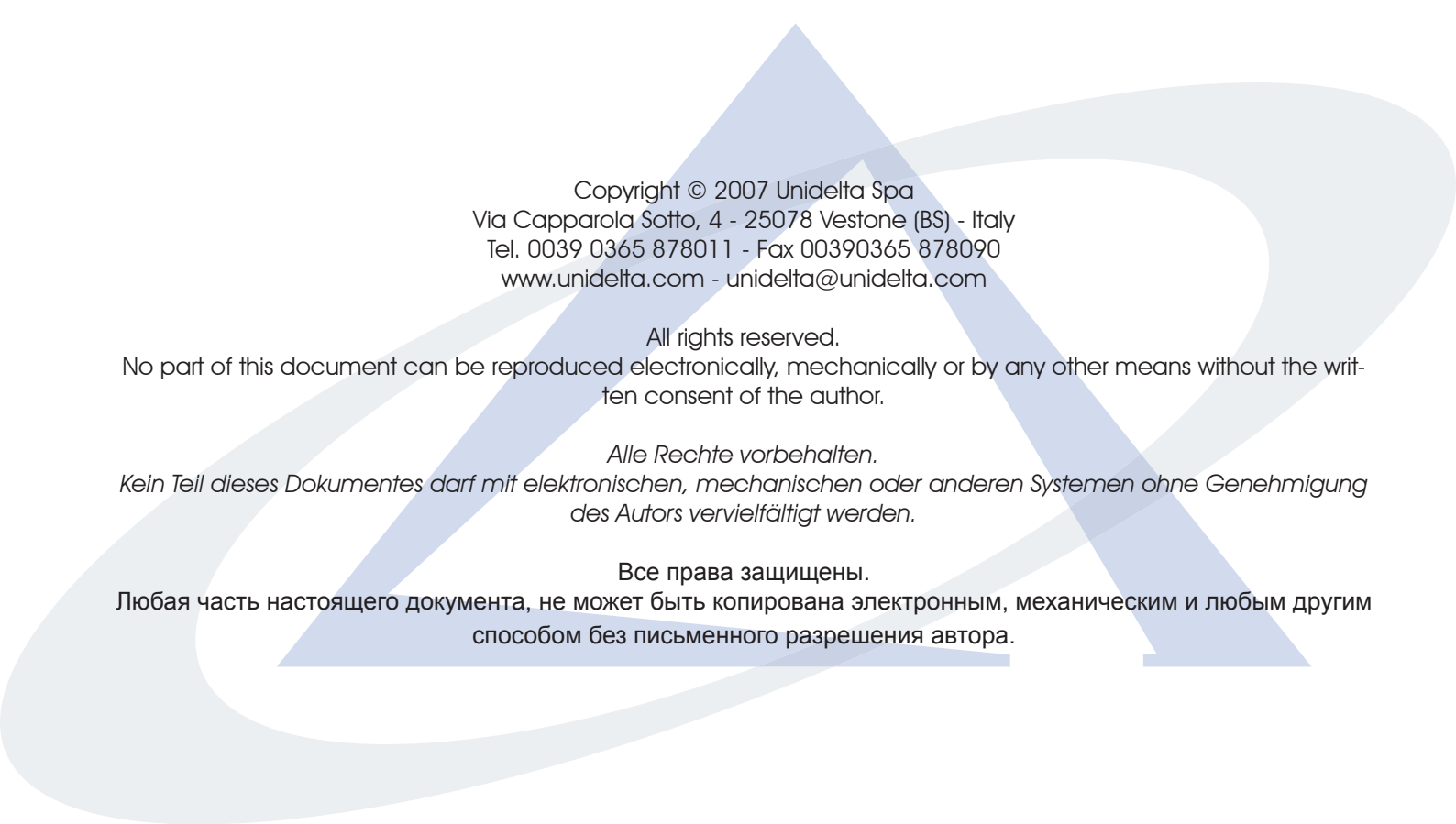
RADIANT FLOOR HEATING

RADIANT WALLS AND CEILING HEATING

SNOW MELTING SYSTEMS

VERTICAL AND HORIZONTAL GEOTHERMAL
SYSTEMS





Copyright © 2007 Unidelta Spa
Via Capparola Sotto, 4 - 25078 Vestone (BS) - Italy
Tel. 0039 0365 878011 - Fax 00390365 878090
www.unidelta.com - unidelta@unidelta.com

All rights reserved.

No part of this document can be reproduced electronically, mechanically or by any other means without the written consent of the author.

Alle Rechte vorbehalten.

Kein Teil dieses Dokumentes darf mit elektronischen, mechanischen oder anderen Systemen ohne Genehmigung des Autors vervielfältigt werden.

Все права защищены.

Любая часть настоящего документа, не может быть копирована электронным, механическим и любым другим способом без письменного разрешения автора.

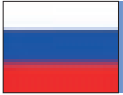


INDEX

UNIDELTA quality at the service of LIFE	p.4
Legend	p.5
Fields of application	p.6
Reference standards	p.6
Quality certifications	p.7
Operating temperature	p.8
Health standards	p.8
Tensile strength	p.9
Hydraulic seal	p.10
Materials	p.13
- compression fittings	p.13
- transition compression fittings	p.14
- clamp saddles	p.15
Assembly instructions	p.17
- compression fittings 16 mm - 63 mm	p.17
- compression fittings 75 mm - 110 mm DeltOne	p.19
- clamp saddles	p.21
- universal transition jointing	p.24
Data sheets	p.26
- Compression fittings	p.26
- Transition compression fittings	p.40
- Universal transition fitting	p.42
- Clamp saddles	p.43
- Tools	p.49
Chemical resistance	p.51
Unidelta Literature	p.57



<i>UNIDELTA Qualität im Dienste des LEBENS</i>	p.4
<i>Legende</i>	p.5
<i>Anwendungsgebiete</i>	p.6
<i>Bezugsnormen</i>	p.6
<i>Qualitätszertifizierungen</i>	p.7
<i>Betriebstemperatur</i>	p.8
<i>Gesundheitstechnische Vorschriften</i>	p.8
<i>Zugfestigkeit</i>	p.9
<i>Hydraulische Dichtigkeit</i>	p.10
<i>Materialien</i>	p.13
- <i>klemmverbindungen</i>	p.13
- <i>Kompressionsanschlüsse</i>	p.14
- <i>Anbohrschellen</i>	p.15
<i>Montageanleitung</i>	p.17
- <i>klemmverbindungen 16 mm - 63 mm</i>	p.17
- <i>klemmverbindungen 75 mm - 110 mm DeltOne</i>	p.19
- <i>Anbohrschellen</i>	p.21
- <i>Universal-Verbinder</i>	p.24
<i>Technisches Datenblatt</i>	p.26
- <i>klemmverbindungen</i>	p.26
- <i>Kompressionsanschlüsse</i>	p.40
- <i>Abmessungen Anbohrschellen</i>	p.42
- <i>Anbohrschellen</i>	p.43
- <i>Zubehör</i>	p.49
<i>Chemische beständigkeit</i>	p.51
<i>UNIDELTA Literatur</i>	p.57



УКАЗАТЕЛЬ

Качество UNIDELTA на службе ЖИЗНИ	p.4
Легенда	p.5
Области применения	p.6
Ссылки на нормативы	p.6
Сертификаты качества	p.7
Рабочая температура	p.8
Санитарные предписания	p.8
Тяговое сопротивление	p.9
Гидравлическая непроницаемость	p.10
Материалы	p.13
- компрессорные переходники	p.13
- Компрессорный ступенчатый переходник	p.14
- зажимные хомуты из полипропилена	p.15
Инструкции по монтажу	p.17
- компрессорные переходники 16 mm - 63 mm	p.17
- компрессорные переходники 75 mm - 110 mm DeltOne	p.19
- Универсальная Муфта	p.21
- зажимных хомутов	p.24
Технические карты	p.26
- компрессорные переходники	p.26
- Компрессорный ступенчатый переходник	p.40
- Универсальная Муфта	p.42
- зажимных хомутов	p.43
- Дополнительные устройства	p.49
Химическая прочность	p.51
Литература UNIDELTA	p.57

**UNIDELTA quality
at the service of LIFE**

Since 1973 UNIDELTA has researched, tested and developed innovative systemic solutions for quality plumbing – technological items made of high-tech plastic materials enabling the business to grow whilst safeguarding the environment.

This is why UNIDELTA PIPES and FITTINGS have always been considered true groundbreakers in simplifying and improving the standard of living.

Now 20 years later, the UNIDELTA COMPRESSION FITTING boasts a degree of quality and reliability that is renowned at a global level.

UNIDELTA COMPRESSION FITTING:
QUICK-EASY-SAFE connections
guaranteed.

**UNIDELTA Qualität im
Dienste des LEBENS**

Seit 1973 entwickelt-prüft-realisiert UNIDELTA innovative Systemlösungen für hochwertige Installationen:

technische Produkte aus modernsten Kunststoffen machen es möglich das Geschäft wachsen zu lassen, jedoch immer mit der Rücksicht auf die Umwelt.

Aus diesem Grund werden ROHRE und FITTINGS von UNIDELTA seit jeher als bahnbrechende Produkte angesehen, die das Leben vereinfachen und verbessern.

20 Jahre nach seinem Entstehen ist der PRESSFITTING von UNIDELTA durch seine Qualität und Zuverlässigkeit heute weltweit anerkannt.

UNIDELTA PRESSFITTING: Die Garantie einer SCHNELLEN-EINFACHEN-SICHEREN Verbindung.

**Качество UNIDELTA
на службе ЖИЗНИ**

с 1973 unidelta обдумывает-пробует-осуществляет передовые системные решения для качественной гидравлики: самые настоящие технологии, реализованные из передовых пластиковых материалов, которые гарантируют развитие при бережном отношении к окружающей среде.

поэтому трубы и переходники unidelta уже давно считаются изделиями-первопроходцами, которые упрощают и улучшают нашу жизнь.

20 лет после своего появления компрессорный переходник unidelta пользуется славой (corr.) качественного и надёжного изделия, признанного на мировом уровне.

компрессорный переходник unidelta: это гарантия быстрого-простого-надёжного соединения.



LEGEND

PP-B	Polypropylene copolymer
POM	Acetalic resin
NBR	Nitrile rubber
PEBD	Low density polyethylene
PEHD	High density polyethylene
DN	Nominal diameter
PN	Nominal pressure
PFA	Allowable operating pressure (EN805): Maximum hydrostatic pressure that a component can withstand during continuous operation
d, d ₁	Coupling diameters [mm]
G	Nominal threading [in]
B, C D, E F, H I, L	Fitting dimensions [mm]
n	Number of holes or bolts

LEGENDE

PP-B	Kopolymer-Polypropylen
POM	Acetalharz
NBR	Nitrilkautschuk
PEBD	Niederdruck-Polyäthylen
PEAD	Hochdruck-Polyäthylen
DN	Nominaldurchmesser
PN	Nominaldruck
PFA	Zulässiger Betriebsdruck (EN805): maximaler hydrostatischer Druck, dem eine Komponente während des Dauerbetriebs standhalten kann.
d, d ₁	Paarungsdurchmesser [mm]
G	Nominalgewinde [in]
B, C D, E F, H I, L	Fittingmaße [mm]
n	Anzahl der Löcher oder Schrauben

НАИМЕНОВАНИЯ

PP-B	Сополимерный полипропилен
POM	Ацетальная смола
NBR	Нитриловая резина
PEBD	Полиэтилен низкой плотности
PEAD	Полиэтилен высокой плотности
DN	Номинальный диаметр
PN	Номинальное давление
PFA	Допустимое производимое давление (EN805): Максимальное гидростатическое давление, которое как отдельно взятый компонент, может выдержать в течении постоянной работы.
d, d ₁	Диаметры соединения [мм]
G	Номинальная резьба [вн]
B, C D, E F, H I, L	Размеры переходника [мм]
n	Количество отверстий или болтов

FIELDS OF APPLICATION

Unidelta compression fittings and clamp saddles are designed specifically for connecting polyethylene pipes with an outside diameter from 16 to 110 mm (200 mm for clamp saddles). They are fully compatible with all PELD, PEHD, PE40, PE80 and PE100 pipes complying with EN 12201, ISO 4427, ISO 14236, ISO 13460, DIN 8074. They are normally used to convey drinking water and fluids at pressures up to 16 bar for generic applications. The quality of the materials used makes these fittings resistant to etching by numerous chemical substances (see Chemical Resistance Specification charts) and to UV-rays.

The **Unidelta Universal Fitting** can be used to connect systems using PE metric piping with existing pipes made of any material, with with external diameters of 15-34 mm.

ANWENDUNGSGEBIETE

*Die Klemmverbindungen und Anbohrschellen von Unidelta wurden speziell für die Verbindung von Polyäthylenrohren mit Außendurchmessern zwischen 16mm und 110mm (200 mm für Anbohrschellen) entwickelt, und sind mit allen nach den Normen EN 12201, ISO 4427, ISO 14236, ISO 13460, DIN 8074 gefertigten Rohren aus PELD, PEHD, PE40, PE80, PE100 kompatibel. Sie werden normalerweise für die Beförderung von Trinkwasser und Flüssigkeiten mit einem Druck von bis zu 16 bar und für allgemeine Anwendungen eingesetzt. Dank der Eigenschaften ihrer Werkstoffe sind die Fittings gegen den Angriff zahlreicher chemischer Substanzen (siehe Kapitel: Chemische Beständigkeit) und gegen UV-Strahlen beständig. Mithilfe des **Universal fittings von Unidelta** können Rohrsysteme aus metrischem PE mit bereits existierenden Rohren aus jeglichem Material und Außendurchmessern zwischen 15 mm und 34 mm verbunden werden.*

ОБЛАСТИ ПРИМЕНЕНИЯ

Компрессорные переходники и зажимные хомуты Unidelta это специальные изделия для соединения труб из полиэтилена с внешним диаметром от 16мм и до 110мм (200 мм для зажимных хомутов). Они совместимы со всеми трубами из полиэтилена низкой плотности, PEAD, полиэтилена40, полиэтилена80, полиэтилена100 и реализованны согласно нормативным требованиям EN 12201, ISO 4427, ISO 14236, ISO 13460, DIN 8074. Обычно используются для транспортировки питьевой воды и жидкости под давлением до 16 бар для различных целей. Благодаря материалам из которых они изготовлены, переходники обладают высокой сопротивляемостью к различным химическим веществам (смотри главу Химическая прочность) и устойчивы к лучам УФ.

С помощью универсального переходника Unidelta можно соединять установки из метрических полиэтиленовых труб с уже установленными трубами из любых материалов с внешним диаметром от 15 мм и до 34 мм.

STANDARDS

Fittings and saddles

Complying with UNI 9561, UNI 9562, DIN 8076-3, ISO 14236, ISO 13460.

Threads

Complying with ISO7/1, DIN 2999, BS 21

Flanges

Complying with UNI 2278, DIN 8063

BEZUGSNORMEN

Fittings und Anbohrschellen

Gemäß den Normen UNI 9561, UNI 9562, DIN 8076-3, ISO 14236, ISO 13460.

Gewinde

Gemäß den Normen ISO7/1, DIN 2999, BS 21

Flansche

Gemäß den Normen UNI 2278, DIN 8063

ССЫЛКИ НА НОРМАТИВЫ

Компрессорные переходники и зажимные хомуты

Соответствуют нормативным требованиям UNI 9561, UNI 9562, DIN 8076-3, ISO 14236, ISO 13460.

резьба

Соответствует нормативным требованиям ISO7/1, DIN 2999, BS 21

фланец

Соответствует нормативным требованиям UNI 2278, DIN 8063

QUALITY CERTIFICATIONS

Unidelta fittings have been tested and approved by all the leading certification agencies, including DVGW (D), KIWA (NL), IIP (I), WRAS (GB), ETA (DK), ITC (CZ), TIN (PL), JASWIC (ZA), SWEDENCERT (SWE), TSÚS (SUK), and OVF (HUN) and others.

Unidelta quality system is UNI EN ISO 9001:2000 certified.

QUALITÄT SZERTIFIZIERUNGEN

Die Unidelta Fittings sind von den bedeutendsten Zertifizierungsstellen getestet und zugelassen, u.a. von DVGW (D), KIWA (NL), IIP (I), WRAS (GB), ETA (DK), ITC (CZ), TIN (PL), JASWIC (ZA), SWEDENCERT (SWE), TSÚS (SUK), OVF (HUN).

Das Unidelta Qualitätssystem ist nach UNI EN ISO 9001:2000 zertifiziert.

СЕРТИФИКАТЫ КАЧЕСТВА

Переходники Unidelta были протестированы и одобрены основными институтами сертификации, среди которых: DVGW (D), KIWA (NL), IIP (I), WRAS (GB), ETA (DK), ITC (CZ), TIN (PL), JASWIC (ZA), SWEDENCERT (SWE), TSÚS (SUK), OVF (HUN), и другие.

Система качества Unidelta сертифицирована UNI EN ISO 9001:2000.



SAUDI ARABIA



BULGARIA



DENMARK



GERMANY



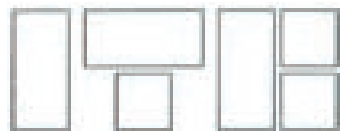
UNITED KINGDOM



ITALY



HOLLAND



POLAND



CZECH REPUBLIC



RUSSIA



SLOVAKIA



SOUTH AFRICA



SWEDEN



HUNGARY



UKRAINE

OPERATING TEMPERATURES

Fittings and clamp saddles are not suitable for use with hot water for the limits dictated by the use of polyethylene pipes.

Maximum operating temperatures refer to the use of polyethylene pipes; it is therefore necessary to refer to the regulations applicable in the country of use. The fittings and clamp saddles can withstand temperatures below 0°C. The table below shows the maximum operating pressure during continuous operation (PFA) with changes in temperature if the liquid conveyed is water, in compliance with EN 805, EN 12201 and ISO 13761. For values falling within the set range, a linear interpolation can be obtained.

BETRIEBSTEMPERATUR

Die Fittings und Anbohrschellen sind nicht für den Gebrauch mit Warmwasser geeignet, da ihre Verwendung auf die Anwendungsgebiete von Polyäthylenrohren beschränkt ist. Die maximalen Betriebstemperaturen sind die, die für den Gebrauch von Polyäthylenrohren vorgesehen sind. Es muss daher auf die im betreffenden Land geltenden Vorschriften Bezug genommen werden. Die Fittings und Anbohrschellen halten Temperaturen unter 0°C stand. In nachstehender Tabelle ist der maximal zulässige Betriebsdruck im Dauerbetrieb (PFA) bei Änderung der Temperatur aufgeführt, wenn es sich bei der beförderten Flüssigkeit um Wasser gemäß den Normen EN 805, EN 12201 und ISO 13761 handelt. Bei Werten im Bereich der angegebenen Parameter kann eine lineare Interpolation durchgeführt werden.

РАБОЧАЯ ТЕМПЕРАТУРА

Переходники и зажимные хомуты, не подходят для использования с горячей водой, так как ограничены областями применения труб из полиэтилена. Максимальные рабочие температуры, являются максимальными рабочими температурами полиэтиленовых труб, и поэтому необходимо обратиться к нормативным требованиям собственной Страны. Переходники и зажимные хомуты выдерживают температуры ниже 0°C. В нижеприведённой таблице указано максимально допустимое рабочее давление при постоянной работе (PFA) в зависимости от температуры, в том случае, если переносимая жидкость соответствует нормам EN 805, EN 12201 и ISO 13761. Для значений взятых между указанными, можно произвести линейную интерполяцию.

Operating T [°C]	≤20°	25°	30°	35°	40°	45°
PFA [bar]	16	14.9	13.9	12.8	11.8	10.8
PFA [bar]	10	9.3	8.7	8	7.4	6.7

HEALTH STANDARDS

Unidelta fittings and clamp saddles comply with the regulations on the conveyance of drinking water and fluids for human consumption, in accordance with the regulations applicable in Italy and numerous other countries.

Ministerial Decree no. 174 of 06/04/2004.

GESUNDHEITSTECHNISCHE VORSCHRIFTEN

Die Unidelta Fittings und Anbohrschellen erfüllen die Vorschriften für die Beförderung von Trinkwasser und Lebensmittel Flüssigkeiten entsprechend den in Italien und in zahlreichen anderen Ländern geltenden Vorschriften.

Ministerialerlass Nr.174 vom 06.04.2004.

САНИТАРНЫЕ ПРЕДПИСАНИЯ

Переходники и хомуты Unidelta соответствуют нормативным требованиям для транспортировки питьевой воды и пищевых жидкостей согласно предписаниям, действующим в Италии и в других странах.

Министерский декрет n.174 del 06/04/2004.

TENSILE STRENGTH

All Unidelta fittings undergo tensile strength tests with the loads shown in the table below, in compliance with the strictest standards and regulations.

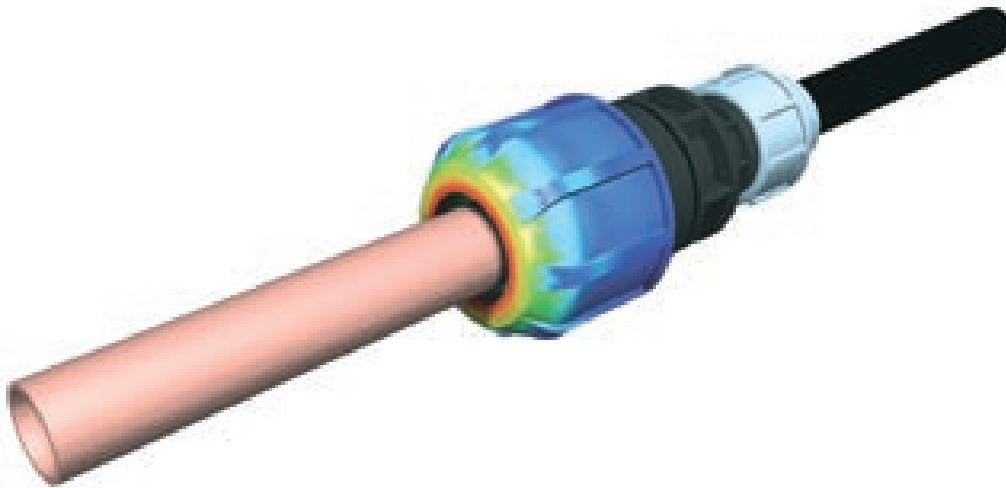
ZUGFESTIGKEIT

In Übereinstimmung mit den strengsten Rechtsvorschriften unterzieht Unidelta seine Fittings Zugfestigkeitsversuchen mit den in der nachstehenden Tabelle angegebenen Lasten.

ТЯГОВОЕ СОПРОТИВЛЕНИЕ

Unidelta подвергает свои переходники испытаниям на тягу с грузами, указанными в нижеследующей таблице, следуя указаниям самых строгих нормативных требований.

PIPE PE100 - PN16		
Ø [mm]	F [N]	F [kgf]
16	833	85
20	1225	125
25	1774	181
32	2950	301
40	4557	465
50	7076	722
63	11250	1148
75	15719	1604
90	22736	2320
110	33898	3459



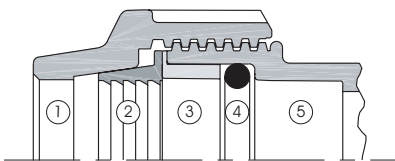
FEM Analysis – Distribution of the stresses in the universal fitting ring nut are subjected to combined tensile stresses and pressure

FEM-Analysen – Kräfteverteilung in der Nutmutter des Universalfittings, das kombinierten Zug- und Druckkräften ausgesetzt wird

Анализы FEM – Распределение нагрузки в обойме Универсального Переходника, подверженного переменной нагрузке тяги и давления

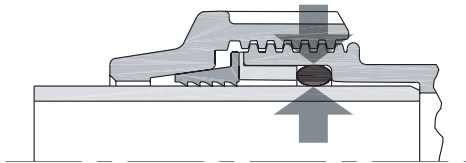
HYDRAULIC SEAL...

Pressure rating in a mechanical fitting depends on the type of gasket used and the pressure the fitting is able to withstand when installed on the contact surfaces between the gasket itself, the pipe and fitting body.



HYDRAULISCHE DICHTIGKEIT...

Die hydraulische Dichtigkeit in einem mechanischen Fitting ist von dem verwendeten Dichtungstyp und von dem Druck, den der installierte Fitting auf die Kontaktflächen zwischen der Dichtung, dem Rohr und dem Fittingkörper ausüben kann, abhängig.



ГИДРАВЛИЧЕСКАЯ НЕПРОНИЦАЕМОСТЬ...

гидравлическая непроницаемость механического переходника зависит от типа используемой уплотнительной прокладки и от давления, которое установленный переходник, может производить на соприкасаемые поверхности между той же прокладкой, трубой и корпусом переходника.

1. Nut / Nutmutter / Обойма
2. Clamping ring / Falzring / Фальцевальное кольцо
3. Bush ring / Hülse / Втулка
4. Rubber gasket / Dichtung / Прокладка
5. Body / Körper / Корпус

Pressure rating of the Unidelta fitting range 16 to 63mm

Hydraulische Dichtigkeit des Unidelta Fittings mit Durchmessern zwischen 16 und 63mm

Гидравлическая непроницаемость переходника Unidelta с диаметром от 16 и до 63 мм

In the study and development of its fittings, Unidelta has tested different solutions under the most arduous conditions at which the fittings can be subjected during operation to check the status of the pipe to be joined (circumference undersizing) and the load applied. In fact, a fitting installed in a system can be subjected to stress due to continuous variable pressure cycles, overpressure due to disturbances such as water hammer, external pressures in excess to the system's internal pressure, tensile stresses, flexibility and other loads.

A system is generally expected to last several years and the fittings must guarantee consistent performance over the life of the fitting. Tests have revealed that the type of gasket guaranteeing the best performance in all possible cases is the O-ring seal with toroidal geometry (an O-ring seal is normally used in mechanical applications).

Unidelta hat bei der Planung und Entwicklung seiner Fittings diverse Lösungen unter den schwierigsten Bedingungen geprüft, denen die Fittings während ihrer Betriebsdauer sowohl in Bezug auf den Zustand des zu verbindenden Rohrs (Ovalisierung, Unterbemessung) als auch in Bezug auf die angewendete Last entgegengetreten können. Ein in einer Anlage eingebauter Fitting kann u.a. durch Dauerzyklen mit unterschiedlichen Druckwerten, durch Überdrucke, die auf Störungen wie Druckstöße hervorgerufen werden, durch externe Drücke, die höher sind, als der Druck in der Anlage, sowie durch Zugkräfte und Druckabfälle belastet werden.

Da normalerweise ein langjähriger Betrieb der Anlage vorausgesetzt wird, müssen die Fittings auch langfristig konstante Leistungen garantieren können.

Aus den durchgeführten Untersuchungen geht hervor, dass der Dichtungstyp, der in allen möglichen Fällen die besten Leistungen garantiert, der toroidförmige O-Ring ist (nicht durch Zufall ist der O-Ring die Dichtung, die üblicherweise bei mechanischen Anwendungen verwendet wird).

Unidelta при разработке и развитии своих переходников, смогла проверить различные решения в самых тяжёлых условиях, которым могут быть подвергнуты переходники, в течение рабочего периода как и состояние подключаемой трубы овализация, размер меньше номинального и осуществляемая нагрузка. Так как переходник, используемый в установке, может быть подвержен постоянным циклам переменного давления, перенагрузке, вызванные такими помехами как гидравлический удар, внешнее давление, превышающее внутреннее давление установки, тяговая нагрузка, изгиб и многие другие.

Обычно предусматривается, что эксплуатационный срок установки длится много лет, и поэтому переходники должны гарантировать постоянные эксплуатационные качества на долгий период.

По итогам произведённых тестов выяснилось, что прокладка, которая гарантирует лучшие эксплуатационные качества, во всех возможных случаях, это тороидальная прокладка O-Ring (не случайно l'O-Ring это прокладка, которая обычно используется в механической области).

...HYDRAULIC SEAL...

...HYDRAULISCHE DICHTIGKEIT...

...ESTANQUEIDAD HIDRÁULICA...



- O-ring UNIDELTA
- O-ring UNIDELTA
- O-Ring UNIDELTA

In order to ensure the highest degree of safety at all times, it is important that the gasket compression is not linked to ring nut torque, otherwise this would cause the risk of leaks due to incorrect torque of the fitting or release of the ring nut when subjected to pressure cycles.

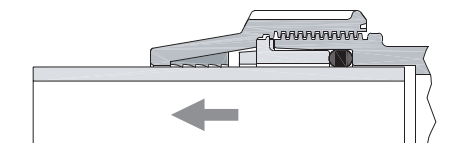
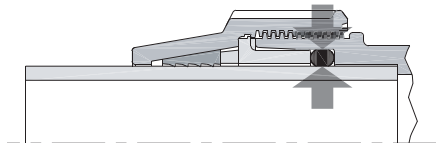
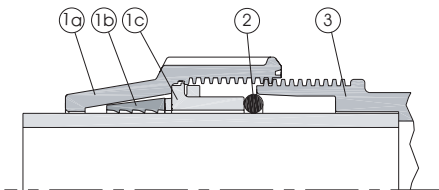
Unidelta fittings are equipped with an O-Ring seal placed firmly in a cylindrical seat and do not require any compression rings.

Um langfristig eine erhöhte Sicherheit zu gewährleisten, ist es wichtig, dass die Kompression der Dichtung nicht von der Spannkraft der Nutmutter beeinflusst wird, da sonst Gefahren einer Leckage bestünden, die durch eine fehlerhafte Spannung des Fittings oder durch eine Lockerung der den Druckzyklen ausgesetzten Nutmutter hervorgerufen wird.

Die Unidelta Fittings sind mit O-Ringen ausgestattet, die auf sichere Weise in einem zylinderförmigen Sitz untergebracht sind und keine Druckringe benötigen.

Для гарантии высокой степени безопасности во времени очень важно, что компрессия уплотнительной прокладки не соответствует силе скрепления обоймы, в обратном случае может вызвать риск утечки, вызванный некорректным скреплением или обоймой подверженной циклам давления.

Переходники Unidelta используют уплотнительную прокладку типа O-Ring точно установленную в цилиндрическом гнезде и не нуждаются в компрессионных кольцах.



• The ring nut (1a), the clamping ring (1b) and the bushing (1c) are combined as a single element.

• Die Nutmutter (1a), der Falzring (1b) und die Hülse (1c) sind in einem einzigen Element vereint.

• Обойма (1a), фальцевальное кольцо (1b) и втулка (1c) объединены в единый элемент.

• When screwing on the ring nut (1a), the gasket (2) is pushed firmly into its seat (the bushing must not compress the gasket to ensure the operation of the O-ring seal).

• Durch Festschrauben der Nutmutter (1a) wird die Dichtung (2) auf sichere Weise in ihren Sitz geschoben (Um die Funktionstüchtigkeit des O-Rings aufrechtzuerhalten, darf die Hülse die Dichtung nicht komprimieren).

• Прикручивая обойму (1a) уплотнительная прокладка (2) входит в своё местоположение должным образом (втулка не должна надавливать на прокладку для сохранения функциональности O-Ring).

• When tensile stress is applied, the clamping ring forces into the ring nut taper to ensure tightness.

• Bei Zugkraft zwingt sich der Falzring in den Konus der Nutmutter und sichert ihre Dichtigkeit.

• В случае силовой тяги, фальцевальное кольцо вклинивается в конусность обоймы, обеспечивая непроницаемость.

Water tightness of the fitting type DELT-ONE Ø 75, 90, 110mm

Hydraulische Dichtigkeit des Fittings DELT-ONE Ø 75, 90, 110mm

Гидравлическая непроницаемость переходника типа DELT-ONE Ø 75, 90, 110 мм

...HYDRAULIC SEAL

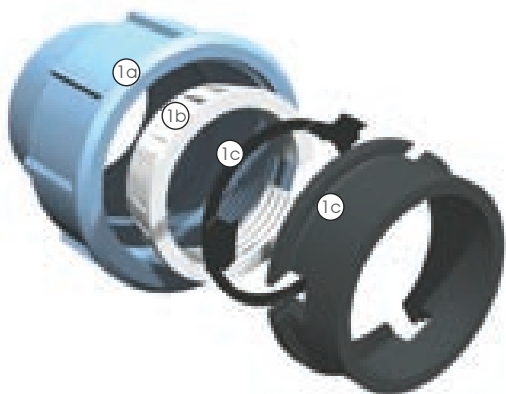
For fittings diameter 75, 90 and 110mm, the DELT-ONE system has been developed to provide a ring nut, a clamping ring and the bushing joined together to form a single component. The gasket used is always the O-Ring type, like the classic model. This makes the assembly of the fitting extremely quick and easy, without affecting the safety features of the gasket (figure above).

...HYDRAULISCHE DICHTIGKEIT

Für die Fittings mit Durchmessern 75, 90 und 110mm wurde das DELT-ONE-System entwickelt, bei dem die Nutmutter, der Falzring und die Hülse eine einzige Komponente bilden. Wie auch beim klassischen Modell handelt es sich bei der verwendeten Dichtung um einen O-Ring. Auf diese Weise erweist sich die Montage des Fittings als überaus einfach und schnell ohne Beeinträchtigung der Sicherheitseigenschaften der Dichtung (siehe obige Abbildung).

...ESTANQUEIDAD HIDRÁULICA

Для переходников диаметром 75, 90 и 110 мм была разработана система DeltOne в котором обойма, фальцевальное кольцо и втулка, объединены, для образования единого компонента. Как и в классической модели используется уплотнительная прокладка - O-Ring. Таким образом, установка переходника является особенно простой и быстрой, не причиняя при этом ущерб характеристикам безопасности прокладки (смотри вышеуказанную иллюстрацию).



- The ring nut (1a), the clamping ring (1b) and the bushing (1c) are joined in a single element to facilitate assembly of the fitting onto the pipe.

- Die Nutmutter (1a), der Falzring (1b) und die Hülse (1c) bilden ein einziges Element, um die Montage des Fittings auf dem Rohr zu vereinfachen.

- Обойма (1a), фальцевальное кольцо (1b) и втулка (1c) объединены в единый элемент для облегчения установки переходника на трубу.



DELT-ONE system for 75, 90, 110mm Ø fittings
 DELT-ONE-System für Fittings Ø 75, 90, 110mm
 Система DeltOne для переходников диаметром 75, 90 и 110 мм

MATERIALS...
Compression fittings

1. **Body:** Polypropylene, high-stability copolymer (PP-B) with UV protection.
2. **Seal:** Nitrile rubber (NBR).
3. **Bush ring:** Polypropylene, high-stability copolymer (PP-B) with UV protection.
4. **Clamping ring:** Acetalic resin (POM).
5. **Nut:** Polypropylene, high-stability copolymer (PP-B) with UV protection.

MATERIALIEN...
Klemmverbindungen

1. **Körper:** Polypropylen (PP-B) mit hohem Stabilitätsgrad und UV-Schutz.
2. **Dichtung:** Nitrilkautschuk (NBR).
3. **Hülse:** Polypropylen (PP-B) mit hohem Stabilitätsgrad und UV-Schutz.
4. **Falzring:** Acetalharz (POM)
5. **Nutmutter:** Polypropylen (PP-B) mit hohem Stabilitätsgrad und UV-Schutz.

МАТЕРИАЛЫ...
Компрессорные переходники

1. **Корпус:** Полипропилен (PP-B) с высокой степенью устойчивости и с защитой от УФ-излучения.
2. **Уплотнительная прокладка:** Нитриловая резина (NBR).
3. **Втулка:** Полипропилен (PP-B) с высокой степенью устойчивости и с защитой от УФ-излучения.
4. **Фальцевальное кольцо:** Ацетальная смола (POM)
5. **Обойма:** Полипропилен (PP-B) с высокой степенью устойчивости и с защитой от УФ-излучения.



...MATERIALS...

Transition compression fittings

- 1a. Threaded metal insert in brass stamped in the body.
- 1b. Body: Polypropylene, high-stability copolymer (PP-B) with UV protection.
- 2. Seal: Nitrile rubber (NBR).
- 3. Bush ring: Polypropylene, high-stability copolymer (PP-B) with UV protection.
- 4. Clamping ring: Acetalic resin (POM).
- 5. Nut: Polypropylene, high-stability copolymer (PP-B) with UV protection.

...MATERIALIEN...

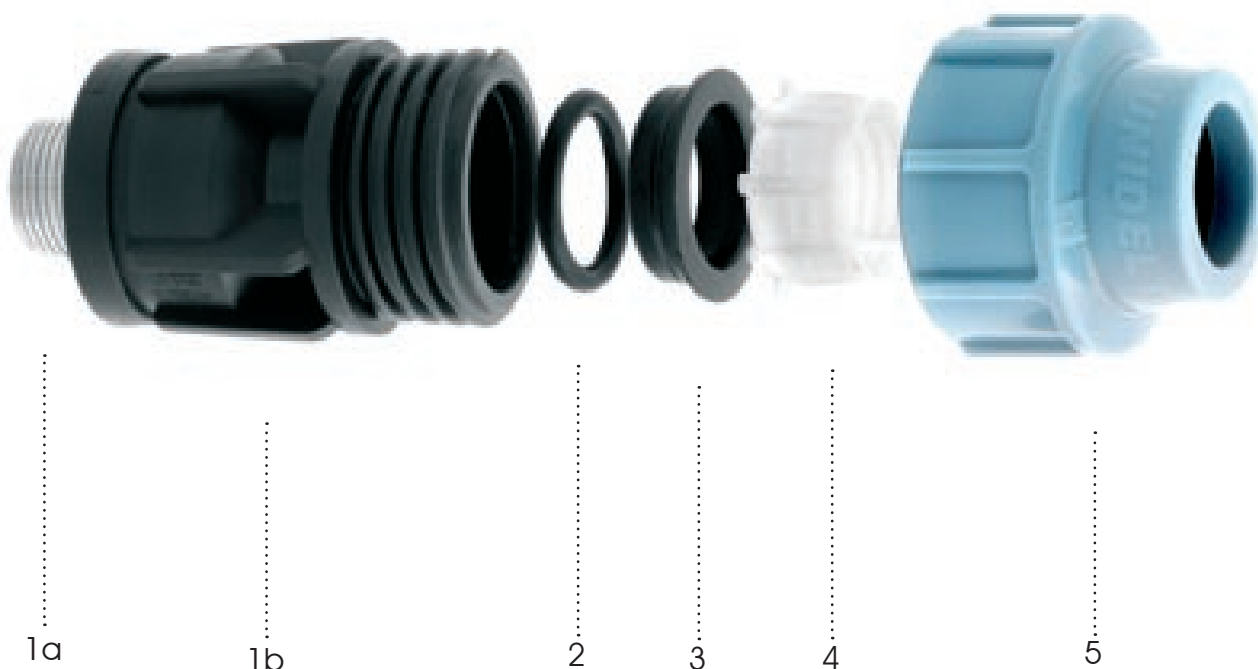
Kompressionsanschlüsse

- 1a. Gewindepressmessing-einsatzes im Rohrkörper verbunden werden.
- 1b. Körper: Polypropylen (PP-B) mit hohem Stabilitätsgrad und UV-Schutz.
- 2. Dichtung: Nitrilkautschuk (NBR).
- 3. Hülse: Polypropylen (PP-B) mit hohem Stabilitätsgrad und UV-Schutz.
- 4. Falzring: Acetalharz (POM)
- 5. Nutmutter: Polypropylen (PP-B) mit hohem Stabilitätsgrad und UV-Schutz.

...МАТЕРИАЛЫ...

Компрессорный ступенчатый переходник

- 1а. металлическими трубами благодаря специальной нарезной металлической вставке из латуни, штампованной в корпус
- 1б. Корпус: Полипропилен (PP-B) с высокой степенью устойчивости и с защитой от УФ-излучения.
- 2. Уплотнительная прокладка: Нитриловая резина (NBR).
- 3. Втулка: Полипропилен (PP-B) с высокой степенью устойчивости и с защитой от УФ-излучения.
- 4. Фальцевальное кольцо: Ацетальная смола (POM).
- 5. Обойма: Полипропилен (PP-B) с высокой степенью устойчивости и с защитой от УФ-излучения.



...MATERIALS...

Clamp saddles

1. **Bolts:** Galvanized steel.
2. **Clamp saddles base:** Polypropylene, high-stability copolymer (PP-B) with UV protection.
3. **Seal:** Nitrile rubber (NBR).
4. **Clamp saddles branch:** Polypropylene, high-stability copolymer (PP-B) with UV protection.
5. **Reinforcing ring:** Stainless steel.

...MATERIALIEN...

Anbohrschellen

1. **Schrauben und Muttern:** Galvanisierter Stahl.
2. **Anbohrschellenunterteil:** Polypropylen (PP-B) mit hohem Stabilitätsgrad und UV-Schutz.
3. **Dichtung:** Nitrilkautschuk (NBR).
4. **Anbohrschellenoberteil mit Gewindeabgang:** Polypropylen (PP-B) mit hohem Stabilitätsgrad und UV-Schutz.
5. **Verstärkungsring:** Edelstahl.

...МАТЕРИАЛЫ...

Зажимные хомуты

1. **Болты:** Гальванизированная сталь
2. **Днище хомута:** Полипропилен (PP-B) с высокой степенью устойчивости и с защитой от УФ-излучения.
3. **Уплотнительная прокладка:** Нитриловая резина (NBR).
4. **Отвод хомута:** Полипропилен (PP-B) с высокой степенью устойчивости и с защитой от УФ-излучения.
5. **Укрепляющее кольцо:** Нержавеющая сталь



...MATERIALS

Clamp saddles

1. **Bolts:** Galvanized steel.
2. **Clamp saddles base:** Polypropylene, high-stability copolymer (PP-B) with UV protection.
3. **Seal:** Nitrile rubber (NBR).
4. **Clamp saddles branch:** Polypropylene, high-stability copolymer (PP-B) with UV protection.
5. **Reinforcing ring:** Stainless steel.

...MATERIALIEN

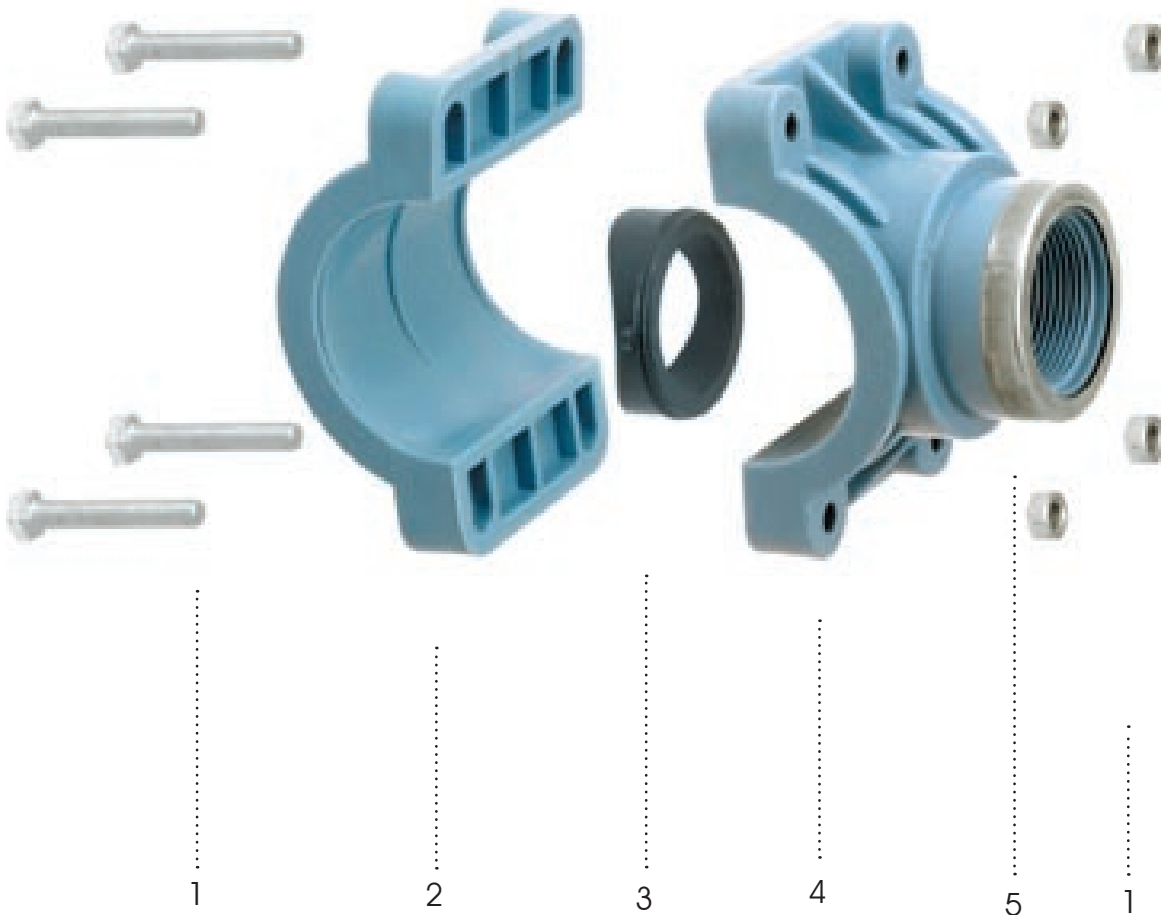
Anbohrschellen

1. **Schrauben und Muttern:** Galvanisierter Stahl.
2. **Anbohrschellenunterteil:** Polypropylen (PP-B) mit hohem Stabilitätsgrad und UV-Schutz.
3. **Dichtung:** Nitrilkautschuk (NBR).
4. **Anbohrschellenoberteil mit Gewindeabgang:** Polypropylen (PP-B) mit hohem Stabilitätsgrad und UV-Schutz.
5. **Verstärkungsring:** Edelstahl.

...МАТЕРИАЛЫ

Зажимные хомуты

1. **Болты:** Гальванизированная сталь
2. **Днище хомута:** Полипропилен (PP-B) с высокой степенью устойчивости и с защитой от УФ-излучения.
3. **Уплотнительная прокладка:** Нитриловая резина (NBR).
4. **Отвод хомута:** Полипропилен (PP-B) с высокой степенью устойчивости и с защитой от УФ-излучения.
5. **Укрепляющее кольцо:** Нержавеющая сталь



ASSEMBLY INSTRUCTIONS...
**Compression fittings
16mm ÷ 63mm**
MONTAGEANLEITUNG...
**Klemmverbindungen
16mm - 63mm**
ИНСТРУКЦИИ ПО МОНТАЖУ...
**Компрессорные
переходники 16мм ÷ 63мм**


1. Cut the pipe squarely using special pipe cutting tools or circular or band saw. It is advisable to use a guide box to ensure a square cut.

1. Das Rohr mit speziellen Rohrschneidern oder Sägen rechtwinklig zur Achse schneiden. Beim Sägen wird für einen rechtwinkligen Schnitt der Einsatz von einer Gehrungslade empfohlen.

1. Отрезать трубу ортогонально от оси, используя специальный труборез, циркулярную или ленточную пилу. В последнем случае, для получения прямого сечения рекомендуется использовать направляющее устройство.



2. Eliminate any burrs and bevel the end of the pipe to facilitate easy assembly and to prevent damage to the fitting gasket. The outer surface of the pipe must be free from imperfections or indentations where the body of the fitting makes contact with the pipe.

2. Durch den Schnitt entstandene Grate entfernen und das Rohrende anschrägen, um die Montage zu erleichtern und den Fitting nicht zu beschädigen. Die Außenfläche des Rohrs darf entlang der gesamten Länge, die in den Fittingkörper eingeführt wird, keine Mängel oder Kerben aufweisen.

2. Удалить заусенцы, образовавшиеся после резки и притупить кромку трубы для облегчения установки, чтобы не нанести ущерб уплотнительной прокладке переходника. Внешняя поверхность трубы не должна иметь неровностей или надрезов по всей вводимой длине в корпус переходника.



3. Unscrew the blue nut and put it onto pipe followed by the white clamping ring. Make sure the clamping ring is in the correct position, with the largest diameter facing the fitting.

3. Die blaue Nutmutter abschrauben und sie gefolgt vom Falzring auf das Rohr aufschieben. Sich vergewissern, dass der Konus des Falzrings in der korrekten Richtung montiert ist (der breitere Teil des Falzrings muss zum Fitting schauen).

3. Открутить голубую обойму и ввести в трубу сначала её и после, фальцевальное кольцо. Удостовериться, что конусность последнего, направлено в должном направлении, то есть, широкой стороной направленной в сторону переходника.

...ASSEMBLY INSTRUCTIONS...

Compression fittings
16mm ÷ 63mm

...MONTAGEANLEITUNG...

Klemmverbindungen
16mm - 63mm

...ИНСТРУКЦИИ ПО МОНТАЖУ...

Компрессорные
переходники 16мм ÷ 63мм



4. Press the pipe axially into the fitting, past the gasket, until it touches the internal register inside the fitting body.

4. Das Rohr in Achsenrichtung in den Fitting über die Dichtung hinaus bis zum Innenanschlag des Fittingkörpers schieben.

4. Протолкнуть трубу в переходник, действуя в осевом направлении, преодолевая прокладку до внутренней кромки корпуса переходника.



5. Tighten the ring nut by hand and then use the torque wrench provided. The ring nut must be tight, but it does not need to reach the end of the fitting body.

5. Die Nutmutter zuerst von Hand und anschließend mit einem geeigneten Fittingschlüssel festschrauben. Die Nutmutter muss gut festgeschraubt werden, auch wenn es nicht erforderlich ist, dass sie den Endanschlag des Fittingkörpers berührt.

5. Прикрутить обойму сначала вручную и после, используя специальный зажимной ключ. Обойма должна быть закрыта с силой, так как необходимо, чтобы она соприкасалась с конечной кромкой переходника.

...ASSEMBLY INSTRUCTIONS...

Compression fittings
75mm ÷ 110mm
DeltOne

...MONTAGEANLEITUNG...

Klemmverbindungen
75mm - 110mm
DeltOne

...ИНСТРУКЦИИ ПО МОНТАЖУ...

Компрессорные
переходники 75мм ÷ 110мм
DeltOne



1. Cut the pipe at right angles using a special pipe cutter or a circular belt saw. When using a belt saw, it is advisable to use a guide box to ensure a square cut.

1. Das Rohr mit speziellen Rohrschneidern oder Sägen rechtwinklig zur Achse schneiden. Beim Sägen wird für einen rechtwinkligen Schnitt der Einsatz von einer Gehrungslade empfohlen.

1. Отрезать трубу ортогонально от оси, используя специальный труборез, циркулярную или ленточную пилу. В последнем случае, для получения прямого сечения рекомендуется использовать направляющее устройство.



2. Unscrew the blue ring nut without removing the rings locked inside (integral component).

2. Die blaue Nutmutter abschrauben, ohne die in ihrem Inneren befestigten Ringe (integrierte Komponenten) zu entfernen.

2. Открутить голубую обойму, не смещая при этом внутренние блокирующие кольца (интегрированный компонент)



3. Place the integrated component on the pipe followed by the gasket. It is useful to lubricate the end of the pipe and the gasket with a silicon-based lubricant or other lubricant that does not affect the drinking properties of the water.

3. Die integrierten Komponenten gefolgt von der Dichtung auf das Rohr aufschieben. Es wird empfohlen, das Rohrende und die Dichtung mit einem Silikonschmiermittel oder einem anderen Schmiermittel, das jedoch die Eigenschaften des Trinkwassers nicht beeinträchtigen darf, zu versehen.

3. Надеть на трубу сначала интегрированный компонент и далее, уплотнительную прокладку. Будет полезно произвести смазку конечного участка трубы силиконовой смазкой или любой другой смазкой, которая не влияет на качество питьевой воды

...ASSEMBLY INSTRUCTIONS...

Compression fittings
75mm ÷ 110mm
DeltOne

...MONTAGEANLEITUNG...

Klemmverbindungen
75mm - 110mm
DeltOne

...ИНСТРУКЦИИ ПО МОНТАЖУ...

Компрессорные
переходники 75мм ÷ 110мм
DeltOne



4. Press the pipe axially into the fitting until it touches the internal register inside the fitting body.

4. Das Rohr bis zum Innenanschlag in den Fittingkörper schieben.

4. Протолкнуть трубу в корпус переходника до внутренней кромки.



5. Tighten the ring nut by hand and then use the torque wrench provided. The ring nut must be tight, but it does not need to reach the end of the fitting body.

5. Die Nutmutter zuerst von Hand und anschließend mit einem Fittingschlüssel festschrauben. Die Nutmutter muss gut festgeschraubt werden, auch wenn es nicht erforderlich ist, dass sie den Endanschlag des Fittingkörpers berührt.

5. Прикрутить обойму сначала вручную и после, используя специальный зажимной ключ. Обойма должна быть закрыта с силой, так как необходимо, чтобы она соприкасалась с конечной кромкой переходника.

...ASSEMBLY INSTRUCTIONS...

Clamp saddles

...MONTAGEANLEITUNG...

Anbohrschellen

...ИНСТРУКЦИИ ПО МОНТАЖУ...

Зажимные хомуты



1. Identify the point of installation and make sure the external surface of the pipe is free from soil, imperfections or indentations in the area of contact with the gasket. Position the gasket in the saddle seat.

1. Die Montagestelle bestimmen und sich vergewissern, dass die Außenfläche des Rohrs im Kontaktbereich mit der Dichtung nicht mit Erde beschmutzt ist, Fehler oder Kerben aufweist. Die Dichtung in ihrem Sitz im Anbohrschellenoberteil einsetzen.

1. Обозначить точку установки и убедиться, что внешняя поверхность трубы не загрязнена землёй, не имеет неровностей или надрезов на участке контакта с прокладкой. Установить прокладку в соответствующее положение хомута.



2. Place the lower part of the saddle (i.e. the base) in the chosen point. Couple the upper part of the saddle (i.e. the branch) with the lower one.

2. Den unteren Teil der Anbohrschelle an der gewählten Stelle positionieren. Den oberen Teil der Anbohrschelle mit dem unteren Teil verbinden.

2. Установить нижнюю часть хомута в выбранной точке. Соединить нижнюю часть хомута с верхней.



3. Insert the screws from below (the bottom part of the saddle has a recess to receive the head of the screws). Tighten the nuts alternately.

3. Die Schrauben von unten aus einsetzen (der Anbohrschellen-Unterteil verfügt über eine Aussparung für den Schraubenkopf). Die Schrauben diagonal (über Kreuz) anschrauben und fest anziehen.

3. Ввести винт снизу (слепая часть хомута имеет выемку для головки винтов). Прикрутить и закрепить гайки диагонально (крестообразно).

...ASSEMBLY INSTRUCTIONS...

Clamp saddles

...MONTAGEANLEITUNG...

Anbohrschellen

...ИНСТРУКЦИИ ПО МОНТАЖУ...

Зажимные хомуты



4a. Drill a hole in the pipe wall being careful not to damage the saddle screw thread and the O-ring. Use a spacer to avoid drilling the other side of the pipe. It would be better to use a milling drill not to damage the saddle screw thread and the O-ring and in order to reduce the scraps into the pipe.

4a. Das Rohr anbohren und dabei darauf achten, das Anschlussgewinde und die Dichtung nicht zu beschädigen. Ferner ist bei diesem Vorgang ein Anschlag zu verwenden, um zu verhindern, das Rohr auf der anderen Seite durchzubohren. Es ist der Gebrauch von Dosenbohrern vorzuziehen, da sie die Gefahr einer Beschädigung der Gewinde und der Dichtung einschränken und die Verunreinigung durch Bohrspäne in der Rohrleitung vermindern.

4a. Просверлить трубу, не повреждая при этом резьбу хомута и уплотнительную прокладку, используя распорку, во избежание повреждения трубы, с другой стороны. Лучше использовать чашевидные сверла, так как ограничивают риск повреждения резьбы и уплотнительной прокладки и уменьшают скапливание материала внутри канала.

Clamp saddles
- alternative procedure -

Anbohrschellen
- Alternativverfahren -

Зажимные хомуты
- альтернативный метод -



4b. Use a white indelible felt-tip pen to draw a reference point on the pipe to allow repositioning of the saddle. Remove the saddle from the pipe.

4b. Mit einem wasserfesten weißen Filzstift Markierungspunkte auf das Rohr zeichnen, die eine exakte Positionierung der Anbohrschelle nach dem erstellen der Bohrung ermöglichen. Die Anbohrschelle nochmals vom Rohr entfernen.

4b. С помощью несмываемого белого фломастера обозначить контрольные точки на трубе, которые позволяют переустановку хомута. Открутить снова хомут с трубопровода.

...ASSEMBLY INSTRUCTIONS...

Clamp saddles
- *alternative procedure* -

...MONTAGEANLEITUNG...

Anbohrschellen
- *Alternativverfahren* -

...ИНСТРУКЦИИ ПО МОНТАЖУ...

Зажимные хомуты
- *альтернативный метод* -



5. Drill the hole in the pipe wall and remove the scraps.

5. *Das Rohr anbohren und die in der Rohrleitung durch das Anbohren entstandenen Verunreinigungen aus dem Rohr entfernen.*

5. Просверлить трубу и удалить материал, накопившийся внутри канала.



6. Assemble the saddle according to the marked lines; to keep the hole in axis with the branch direction it can help to use a pin, such as the drill used to make the hole.

6. *Die Anbohrschelle in Übereinstimmung mit den zuvor gezeichneten Markierungen wieder festschrauben und dabei eine Montagehilfe verwenden (zum Beispiel den für die Lochung verwendeten Bohrer), um die Achsausrichtung zwischen Anbohrschellen-Abgang und Loch zu gewährleisten.*

6. Переустановить зажимной хомут в соответствии с контрольными точками, начерченными перед этим с помощью шипа (например наконечник сверла, используемого для пробивания отверстий) для сохранения отвода в оси вместе с отверстием.

...ASSEMBLY INSTRUCTIONS...

Universal Transition Coupling
cod. 1033

...MONTAGEANLEITUNG...

Universal-Verbinder
cod. 1033

...ИНСТРУКЦИИ ПО МОНТАЖУ...

Универсальная Муфта
код 1033



1. Cut the pipe orthogonally to the axis and eliminate any burrs. The outer surface of the pipe must be free from any imperfections or indentations. Especially the section that makes contact with the body of the fitting.

1. Das Rohr rechtwinklig zur Achse schneiden und evtl. durch den Schnitt erzeugte Grate beseitigen. Die Außenfläche des Rohrs darf entlang der gesamten Länge, die in den Fittingkörper eingeführt wird, keine Mängel oder Kerben aufweisen.

1. Отрезать трубу ортагонально от оси, используя специальный труборез, циркулярную или ленточную пилу. В последнем случае, для получения прямого сечения рекомендуется использовать направляющее устройство.



2. Push the universal side of the fitting axially until it touches the internal register inside the fitting body.

2. Den Fitting auf der Universalseite in Achsenrichtung bis zum Innenschlag des Fittingkörpers auf das Rohr schieben.

2. Протолкнуть трубу в корпус переходника до внутренней кромки.

...ASSEMBLY INSTRUCTIONS

Universal Transition Coupling
cod. 1033

...MONTAGEANLEITUNG

Universal-Verbinder
cod. 1033

...ИНСТРУКЦИИ ПО МОНТАЖУ

Универсальная Муфта
код 1033



3. Tighten the ring nut using the torque wrench. The ring nut must be tight, but it does not need to reach the end of the fitting body.

3. *Mit dem Fittingschlüssel die Nutmutter festschrauben. Die Nutmutter muss gut festgeschraubt werden, auch wenn es nicht erforderlich ist, dass sie den Endanschlag des Fittingkörpers berührt.*

3. Прикрутить обойму, используя зажимной ключ. Обойма должна быть закрыта с силой, так как необходимо, чтобы она соприкасалась с конечной кромкой переходника.



4. Assemble the PE pipe, metric series (diameter in mm), following the instructions for the standard fitting (Compression fittings 16mm - 63mm).

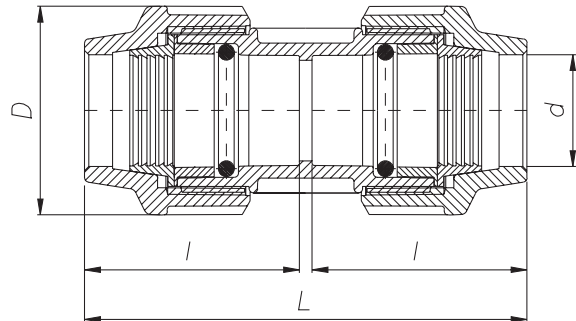
4. *Das PE-Rohr der metrischen Serie (Durchmesser in mm) entsprechend den Anleitungen des Standardfittings (Klemmverbindungen 16mm - 63mm) zusammenbauen*

4. Собрать трубу из полиэтилена метрической серии (диаметр в мм) следуя инструкциям стандартного переходника (Компрессорные переходники 16мм ÷ 63мм).

COD. 1001



COUPLING
VERBINDER
МУФТА

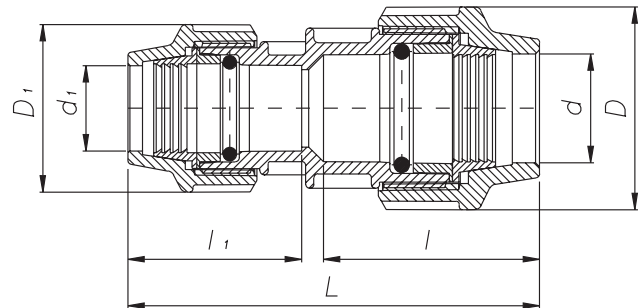


COD	dxd	D	L	l	PN
1001016000	16x16	42	103	49	16
1001020000	20x20	46	108	52	16
1001025000	25x25	55	122	59	16
1001027000	27x27	55	126	61	16
1001032000	32x32	63	139	68	16
1001040000	40x40	79	168	82	16
1001050000	50x50	96	204	102	16
1001063000	63x63	115	248	121	16
1001076000	75x75	129	278	136	16
1001091000	90x90	155	315	154	16
1001111000	110x110	183	422	205	16

COD. 1002



REDUCING COUPLING
REDUKTIONSVERBINDER
МУФТА РЕДУКЦИОННАЯ

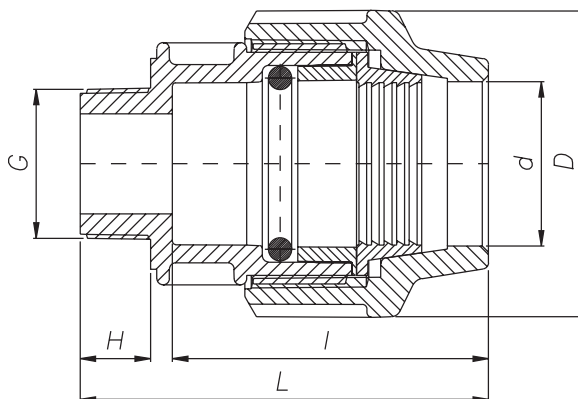


COD	dxd ₁	D	D ₁	L	I	I ₁	PN
1002020016	20x16	46	42	110	56	50	16
1002025020	25x20	58	46	128	67	56	16
1002032020	32x20	63	46	139	70	60	16
1002032025	32x25	63	55	143	70	66	16
1002040025	40x25	79	55	158	85	66	16
1002040032	40x32	79	63	163	88	71	16
1002050025	50x25	96	55	166	100	64	16
1002050032	50x32	96	63	172	100	70	16
1002050040	50x40	96	79	197	102	86	16
1002063025	63x25	115	63	192	119	64	16
1002063032	63x32	115	63	194	119	71	16
1002063040	63x40	115	79	204	121	81	16
1002063050	63x50	115	96	246	130	104	16
1002075050	75x50	129	96	248	134	100	16
1002063040	75x63	129	115	285	146	130	16
1002090063	90x63	155	115	298	157	134	16
1002091076	90x75	155	129	318	162	146	16
1002111091	110x90	183	155	370	201	157	16

COD. 1003



MALE ADAPTOR
ANSCHLUSSVERSCHRAUBUNG MIT AUSSENGEWINDE
МУФТА С НАРУЖНОЙ РЕЗЬБОЙ



COD	dxG	D	L	I	H	PN
1003016001	16x ³ / ₈ "	42	65	50	13	16
1003016002	16x ¹ / ₂ "	42	69	50	16	16
1003016003	16x ³ / ₄ "	42	69	50	17	16
1003020002	20x ¹ / ₂ "	46	81	61	16	16
1003020003	20x ³ / ₄ "	46	82	61	17	16
1003020004	20x1"	46	85	61	20	16
1003025002	25x ¹ / ₂ "	55	89	69	16	16
1003025003	25x ³ / ₄ "	55	90	69	17	16
1003025004	25x1"	55	93	69	20	16
1003032002	32x ¹ / ₂ "	63	98	76	16	16
1003032003	32x ³ / ₄ "	63	98	76	17	16
1003032004	32x1"	63	101	76	20	16
1003032005	32x1 ¹ / ₄ "	63	104	76	23	16
1003040004	40x1"	79	108	82	21	16
1003040005	40x1 ¹ / ₄ "	79	117	82	29	16
1003040006	40x1 ¹ / ₂ "	79	117	82	28	16
1003040007	40x2"	79	120	82	34	16
1003050004	50x1"	96	128	99	23	16
1003050005	50x1 ¹ / ₄ "	96	133	99	28	16
1003050006	50x1 ¹ / ₂ "	96	133	99	28	16
1003050007	50x2"	96	137	99	32	16
1003063005	63x1 ¹ / ₄ "	115	157	120	28	16
1003063006	63x1 ¹ / ₂ "	115	157	120	28	16
1003063007	63x2"	115	161	120	32	16
1003063008	63x2 ¹ / ₂ "	115	158	120	29	16
1003076007	75x2"	129	171	135	27	16
1003076008	75x2 ¹ / ₂ "	129	178	135	34	16
1003076009	75x3"	129	178	135	34	16
1003091007	90x2"	155	200	158	34	16
1003091008	90x2 ¹ / ₂ "	155	200	158	34	16
1003091009	90x3"	155	200	158	34	16
1003091010	90x4"	155	200	158	36	16
1003111007	110x2"	183	247	198	34	16
1003111009	110x3"	183	250	198	37	16
1003110010	110x4"	183	250	200	37	16

...DATA SHEETS
COMPRESSION FITTINGS...

...TECHNISCHES DATENBLATT
KLEMMVERBINDUNGEN...

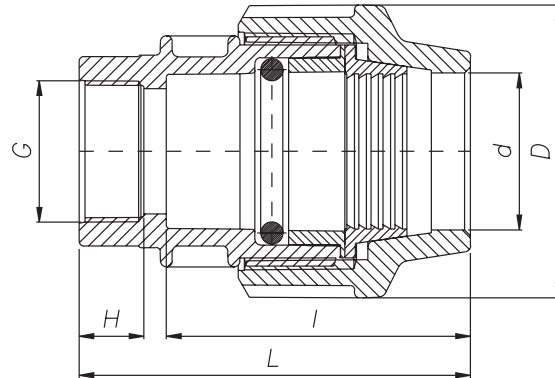
...ТЕХНИЧЕСКИЕ КАРТЫ
КОМПРЕССОРНЫЕ ПЕРЕХОДНИКИ...

COD. 1004



FEMALE ADAPTOR
ANSCHLUSSVERSCHRAUBUNG MIT INNENGEWINDE
МУФТА С ВНУТРЕННЕЙ РЕЗЬБОЙ

*The threaded end is reinforced with a stainless steel ring
*Die Gewindeöffnung ist mit einem Ring aus rostfreiem Stahl verstärkt
*Конец резьбы усилен кольцом из нержавеющей стали

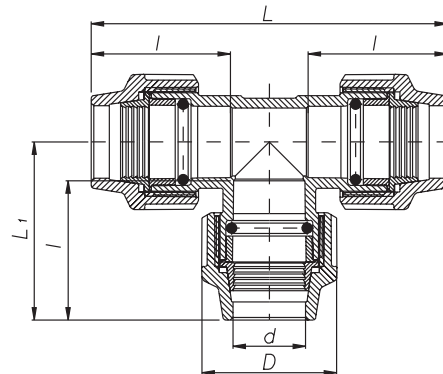


COD	dxG	D	L	I	H	PN
1004016002	16x1/2"	42	69	50	17	16
1004016003	16x3/4"	42	69	50	17	16
1004020002	20x1/2"	46	77	58	18	16
1004020003	20x3/4"	46	79	58	20	16
1004020004	20x1"	46	81	58	22	16
1004025002	25x1/2"	55	84	65	18	16
1004025003	25x3/4"	55	86	65	20	16
1004025004	25x1"	55	88	65	22	16
1004032002	32x1/2"	63	92	71	18	16
1004032003	32x3/4"	63	94	71	20	16
1004032004	32x1"	63	96	71	22	16
1004032005	*32x1 1/4"	63	97	71	23	16
1004040004	40x1"	79	110	81	20	16
1004040005	*40x1 1/4"	79	112	81	22	16
1004040006	*40x1 1/2"	79	113	81	23	16
1004050005	*50x1 1/4"	96	131	100	22	16
1004050006	*50x1 1/2"	96	132	100	23	16
1004050007	*50x2"	96	137	100	22	16
1004063005	*63x1 1/4"	115	159	121	23	16
1004063006	*63x1 1/2"	115	160	121	28	16
1004063007	*63x2"	115	165	121	22	16
1004063008	*63x2 1/2"	115	168	121	23	16
1004076007	*75x2"	129	182	137	28	16
1004076008	*75x2 1/2"	129	187	137	33	16
1004076009	*75x3"	129	187	137	33	16
1004091007	*90x2"	155	190	152	26	16
1004091008	*90x2 1/2"	155	195	152	33	16
1004091009	*90x3"	155	195	152	33	16
1004091010	*90x4"	155	204	152	42	16
1004111009	*110x3"	183	263	204	40	16
1004111010	*110x4"	183	263	204	43	16

COD. 1005



90° TEE
90° T-STÜCK
ТРОЙНИК 90°

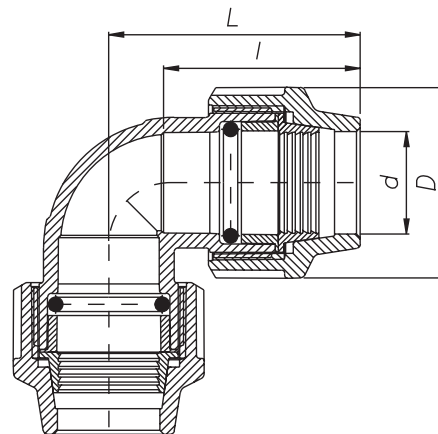


COD	dxdxd	D	L	I	L ₁	PN
1005016000	16x16x16	42	124	52	60	16
1005020000	20x20x20	46	139	59	69	16
1005025000	25x25x25	55	162	66	79	16
1005032000	32x32x32	63	183	74	90	16
1005040000	40x40x40	79	218	88	108	16
1005050000	50x50x50	96	254	100	125	16
1005063000	63x63x63	115	314	124	156	16
1005076000	75x75x75	129	364	142	180	16
1005091000	90x90x90	155	407	154	199	16
1005111000	110x110x110	183	539	209	264	16

COD. 1006



90° ELBOW
90° WINKEL
КОЛЕНО 90°

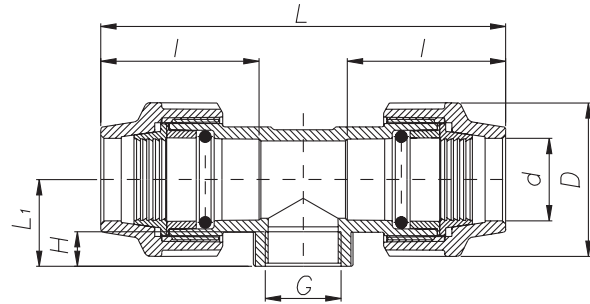


COD	dxd	D	L	I	PN
1006016000	16x16	42	50	60	16
1006020000	20x20	46	51	63	16
1006025000	25x25	55	63	79	16
1006032000	32x32	63	71	88	16
1006040000	40x40	79	80	106	16
1006050000	50x50	96	100	125	16
1006063000	63x63	115	123	151	16
1006076000	75x75	129	136	177	16
1006091000	90x90	155	156	204	16
1006111000	110x110	183	201	258	16

COD. 1007



90° TEE WITH THREADED FEMALE TAKE OFF
90° T-STÜCK MIT INNENGEWINDE ABGANG
ТРОЙНИК 90° С ВНУТРЕННЕЙ РЕЗЬБОЙ



*The threaded end is reinforced with a stainless steel ring

*Die Gewindeöffnung ist mit einem Ring aus rostfreiem Stahl verstärkt

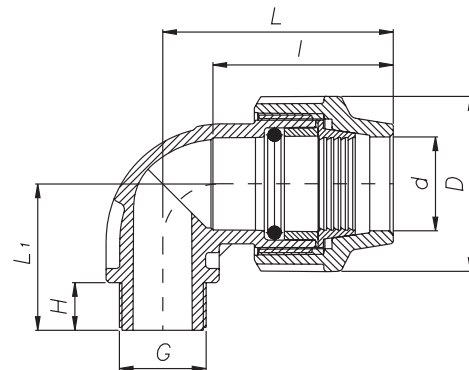
*КОНЕЦ РЕЗЬБЫ УСИЛЕН КОЛЬЦОМ ИЗ НЕРЖАВЕЮЩЕЙ СТАЛИ

COD	dxGxd	D	L	I	H	L ₁	PN
1007016002	16x1/2"x16	42	123	49	17	31	16
1007016003	16x3/4"x16	42	123	49	17	31	16
1007020002	20x1/2"x20	46	139	55	19	47	16
1007020003	20x3/4"x20	46	139	55	19	47	16
1007025002	25x1/2"x25	55	160	63	16	50	16
1007025003	25x3/4"x25	55	160	63	16	50	16
1007025004	25x1"x25	55	160	63	21	55	16
1007032002	32x1/2"x32	63	183	68	17	53	16
1007032003	32x3/4"x32	63	183	68	17	53	16
1007032004	32x1"x32	63	183	68	21	57	16
1007032005	*32x1 1/4"x32	63	183	68	24	60	16
1007040004	40x1"x40	79	205	81	21	45	16
1007040005	*40x1 1/4"x40	79	217	81	25	49	16
1007040006	*40x1 1/2"x40	79	210	81	23	47	16
1007050002	*50x1/2"x50	96	254	97	31	61	16
1007050005	*50x1 1/4"x50	96	254	97	24	54	16
1007050006	*50x1 1/2"x50	96	254	97	24	54	16
1007050007	*50x2"x50	96	254	97	27	57	16
1007063005	*63x1 1/4"x63	115	313	123	27	62	16
1007063006	*63x1 1/2"x63	115	313	123	27	62	16
1007063007	*63x2"x63	115	313	123	30	65	16
1007063008	*63x2 1/2"x63	115	313	123	30	65	16
1007076007	*75x2"x75	129	362	138	35	84	16
1007076008	*75x2 1/2"x75	129	362	138	35	84	16
1007076009	*75x3"x75	129	362	138	36	85	16
1007091008	*90x2 1/2"x90	155	406	154	43	91	16
1007091009	*90x3"x90	155	406	154	47	95	16
1007091010	*90x4"x90	155	406	154	47	95	16
1007111009	*110x3"x110	183	534	205	41	104	16
1007111010	*110x4"x110	183	534	205	45	104	16

COD. 1008



90° ELBOW WITH THREADED MALE TAKE OFF
90° WINKEL MIT AUSSENGEWINDE ABGANG
КОЛЕНО 90° С НАРУЖНОЙ РЕЗЬБОЙ



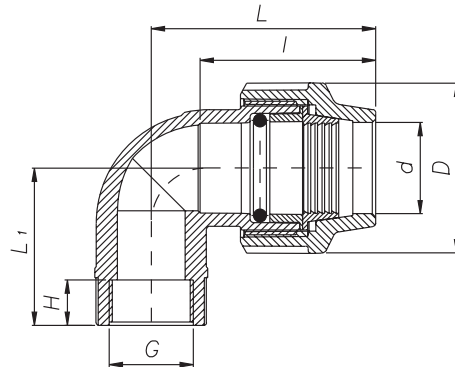
COD	dxG	D	I	H	L	L ₁	PN
1008016002	16x1/2"	42	50	18	68	45	16
1008016003	16x3/4"	42	50	18	68	45	16
1008020002	20x1/2"	46	56	18	74	39	16
1008020003	20x3/4"	46	56	19	74	40	16
1008025002	25x1/2"	55	64	18	84	43	16
1008025003	25x3/4"	55	64	19	84	44	16
1008025004	25x1"	55	64	22	84	47	16
1008032002	32x1/2"	63	68	18	95	47	16
1008032003	32x3/4"	63	68	19	95	48	16
1008032004	32x1"	63	68	22	95	51	16
1008032005	32x1 1/4"	63	68	25	95	54	16
1008040004	40x1"	79	81	22	115	61	16
1008040005	40x1 1/4"	79	81	25	115	64	16
1008040006	40x1 1/2"	79	81	25	115	64	16
1008050005	50x1 1/4"	96	102	27	138	77	16
1008050006	50x1 1/2"	96	102	27	138	77	16
1008050007	50x2"	96	102	27	138	77	16
1008063006	63x1 1/2"	115	130	23	174	85	16
1008063007	63x2"	115	130	28	174	100	16
1008063008	63x2 1/2"	115	130	32	174	104	16
1008076008	75x2 1/2"	129	136	32	188	104	16
1008076009	75x3"	129	136	35	188	107	16
1008091009	90x3"	155	156	35	210	114	16
1008091010	90x4"	155	156	41	210	120	16
1008111010	110x4"	183	205	42	270	144	16

COD. 1009



90° ELBOW WITH THREADED FEMALE TAKE OFF
90° WINKEL MIT INNENGEWINDE ABGANG
КОЛЕНО 90° С ВНУТРЕННЕЙ РЕЗЬБОЙ

*The threaded end is reinforced with a stainless steel ring
*Die Gewindeöffnung ist mit einem Ring aus rostfreiem Stahl verstärkt
*КОНЕЦ РЕЗЬБЫ УСИЛЕН КОЛЬЦОМ ИЗ НЕРЖАВЕЮЩЕЙ СТАЛИ

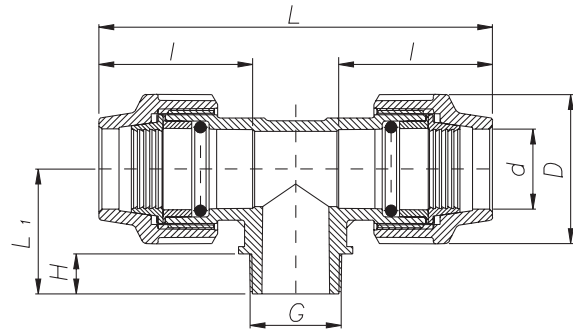


COD	dxG	D	I	H	L	L ₁	PN
1009016002	16x1/2"	42	50	18	54	48	16
1009016003	16x3/4"	42	50	18	54	48	16
1009020002	20x1/2"	46	56	18	57	39	16
1009020003	20x3/4"	46	56	18	57	40	16
1009025002	25x1/2"	55	64	18	66	45	16
1009025003	25x3/4"	55	64	18	66	46	16
1009025004	25x1"	55	64	20	66	48	16
1009032002	32x1/2"	63	68	17	75	48	16
1009032003	32x3/4"	63	68	18	75	49	16
1009032004	32x1"	63	68	21	75	51	16
1009032005	*32x1 1/4"	63	68	26	75	56	16
1009040003	40x3/4"	79	81	18	95	55	16
1009040004	40x1"	79	81	21	95	59	16
1009040005	*40x1 1/4"	79	81	25	95	64	16
1009040006	*40x1 1/2"	79	81	25	95	63	16
1009050005	*50x1 1/4"	96	103	24	110	85	16
1009050006	*50x1 1/2"	96	103	27	110	92	16
1009050002	*50x2"	96	103	27	110	88	16
1009063006	*63x1 1/2"	115	131	26	140	101	16
1009063007	*63x2"	115	131	35	140	108	16
1009063008	*63x2 1/2"	115	131	35	140	108	16
1009076007	*75x2"	129	143	36	157	123	16
1009076008	*75x2 1/2"	129	143	37	157	125	16
1009076009	*75x3"	129	143	38	157	129	16
1009091009	*90x3"	155	158	40	169	140	16
1009091010	*90x4"	155	158	40	169	142	16
1009111009	*110x3"	183	211	40	223	134	16
1009111010	*110x4"	183	211	40	223	138	16

COD. 1010



90° TEE WITH THREADED MALE TAKE OFF
90° T-STÜCK MIT AUSSENGEWINDE ABGANG
ТРОЙНИК 90° С НАРУЖНОЙ РЕЗЬБОЙ



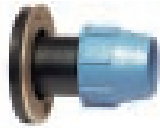
COD	dxGxd	D	L	l	H	L ₁	PN
1010016002	16x1/2"x16	42	125	50	18	36	16
1010016003	16x3/4"x16	42	125	50	18	36	16
1010020002	20x1/2"x20	46	139	56	16	35	16
1010020003	20x3/4"x20	46	139	56	17	36	16
1010025002	25x1/2"x25	55	160	63	16	35	16
1010025003	25x3/4"x25	55	160	63	17	36	16
1010025004	25x1"x25	55	160	63	19	38	16
1010032002	32x1/2"x32	63	183	68	16	35	16
1010032003	32x3/4"x32	63	183	68	17	36	16
1010032004	32x1"x32	63	183	68	20	39	16
1010032005	32x1 1/4"x32	63	183	68	22	41	16
1010040004	40x1"x40	79	218	81	20	44	16
1010040005	40x1 1/4"x40	79	218	81	22	44	16
1010040006	40x1 1/2"x40	79	218	81	22	44	16
1010050005	50x1 1/4"x50	96	264	103	24	49	16
1010050006	50x1 1/2"x50	96	264	103	25	50	16
1010050007	50x2"x50	96	264	103	29	54	16
1010063006	63x1 1/2"x63	115	335	130	25	60	16
1010063007	63x2"x63	115	335	130	27	62	16
1010063008	63x2 1/2"x63	115	335	130	28	63	16
1010076008	75x2 1/2"x75	129	365	137	32	70	16
1010076009	75x3"x75	129	365	137	35	73	16
1010091009	90x3"x90	155	408	155	35	73	16
1010091010	90x4"x90	155	408	155	41	81	16
1010111010	110x4"x110	183	538	211	42	98	16

...DATA SHEETS
COMPRESSION FITTINGS...

...TECHNISCHES DATENBLATT
KLEMMVERBINDUNGEN...

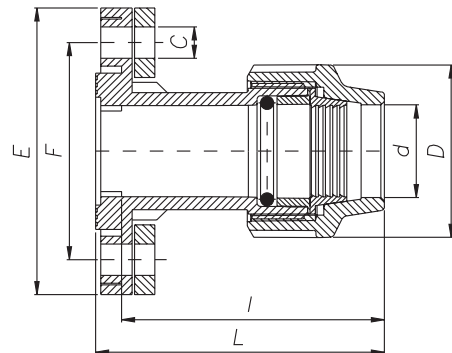
...ТЕХНИЧЕСКИЕ КАРТЫ
КОМПРЕССОРНЫЕ ПЕРЕХОДНИКИ...

COD. 1011



FLANGED ADAPTOR
FLANSCHÜBERGANG
ФЛАНЕЦ ПРИСОЕДИНИТЕЛЬНЫЙ

Reinforcement flange made of zinc-plated steel
Verstärkungsflansch aus verzinktem Stahl
Армированный фланец из цинковой стали

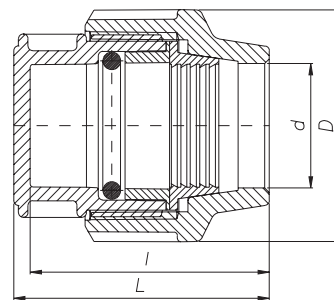


COD	dxDN (in)	DN	D	L	I	E	F	C	n	PN
1011040006	40x1 1/2"	40	79	141	128	152	110	18	4	16
1011050006	50x1 1/2"	40	96	162	148	152	110	18	4	16
1011050007	50x2"	50	96	162	148	165	125	18	4	16
1011063007	63x2"	50	115	193	178	165	125	18	4	16
1011063008	63x2 1/2"	65	115	193	178	184	144	18	4	16
1011076008	75x2 1/2"	65	129	201	186	184	144	18	4	16
1011076009	75x3"	80	129	203	186	198	158	18	8	16
1011091009	90x3"	80	155	220	202	198	158	18	8	16
1011091010	90x4"	100	155	223	202	220	180	18	8	16
1011111010	110x4"	100	183	253	233	220	180	18	8	16

COD. 1012



END PLUG
ENDKAPPE
ЗАГЛУШКА

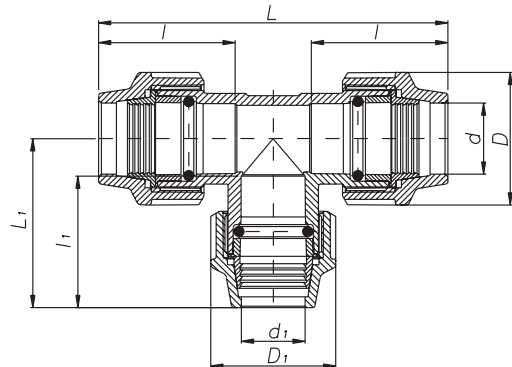


COD	d	D	L	I	PN
1012016000	16	42	55	50	16
1012020000	20	46	70	65	16
1012025000	25	55	77	72	16
1012032000	32	63	85	79	16
1012040000	40	79	89	83	16
1012050000	50	96	111	100	16
1012063000	63	115	135	123	16
1012076000	75	129	158	137	16
1012091000	90	155	179	158	16
1012111000	110	183	226	202	16

COD. 1013



90° REDUCING TEE
REDUZIERTES 90° T-STÜCK
ТРОЙНИК 90° РЕДУКЦИОННЫЙ



COD	dx dx ₁	D	D ₁	L	I	L ₁	I ₁	PN
1013020016	20x16x20	46	42	141	57	67	57	16
1013025020	25x20x25	55	46	160	63	73	56	16
1013032020	32x20x32	63	46	183	68	74	56	16
1013032025	32x25x32	63	55	183	68	84	64	16
1013040025	40x25x40	79	55	222	83	92	68	16
1013040032	40x32x40	79	63	222	83	101	79	16
1013050025	50x25x50	96	55	265	104	98	63	16
1013050032	50x32x50	96	63	265	104	107	68	16
1013050040	50x40x50	96	79	265	104	124	94	16
1013063025	63x25x63	115	96	336	133	116	62	16
1013063032	63x32x63	115	63	336	133	113	67	16
1013063040	63x40x63	115	79	336	133	136	94	16
1013063050	63x50x63	115	96	336	133	143	111	16
1013075063	75x63x75	129	115	365	136	170	123	16
1013091063	90x63x90	155	115	415	154	192	133	16
1013091076	90x75x90	155	129	407	154	195	136	16
1013111091	110x90x110	183	155	535	203	231	156	16

...DATA SHEETS
COMPRESSION FITTINGS...

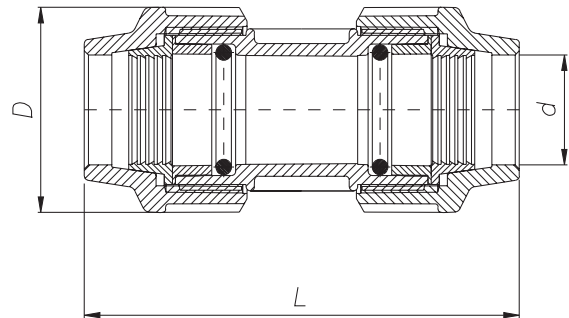
...TECHNISCHES DATENBLATT
KLEMMVERBINDUNGEN...

...ТЕХНИЧЕСКИЕ КАРТЫ
КОМПРЕССОРНЫЕ ПЕРЕХОДНИКИ...

COD. 1014



REPAIR SLIP COUPLING
REPARATURVERBINDER
МУФТА ПРОХОДНАЯ

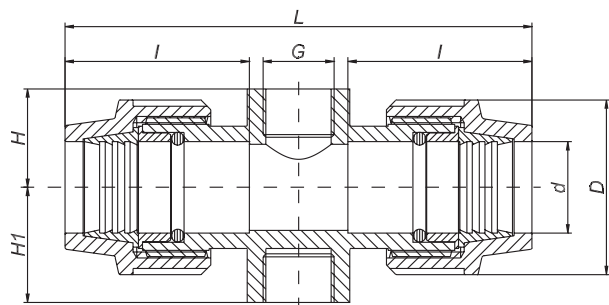


COD	dxd	D	L	PN
1014025000	25x25	55	122	16
1014032000	32x32	63	139	16
1014040000	40x40	79	168	16
1014050000	50x50	96	204	16
1014063000	63x63	115	248	16
1014076000	75x75	129	278	16
1014091000	90x90	155	315	16
1014111000	110x110	183	422	16

COD. 1021

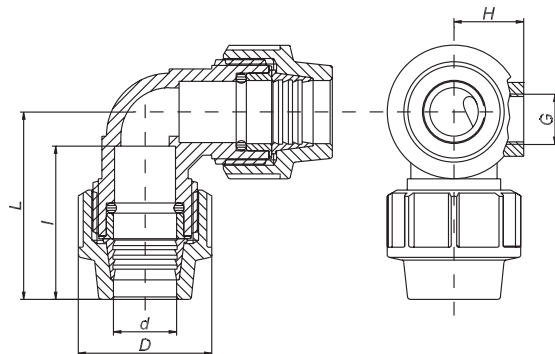


FEMALE TEE WITH PEG FITTING
90° T-STÜCK MIT INNENGEWINDE ABGANG UND ANSCHLUSS
FÜR STANDROHRE
Т-ОБРАЗНОЕ СОЕДИНЕНИЕ, РЕЗЬБА ОХВАТЫВАЮЩ., С
КРЕПЛЕНИЕМ ДЛЯ СТОЙКИ



COD	dxGxd	D	L	I	H	H ₁	PN
1021320303	32x $\frac{3}{4}$ x32	63	168	66	36	41	16

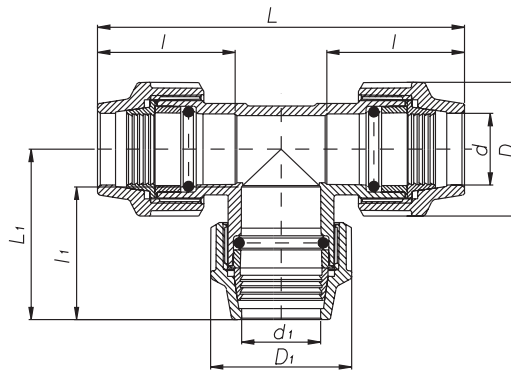
COD. 1023



90° ELBOW WITH LATERAL THREADED FEMALE TAKE OFF
90° WINKEL MIT SEITLICHEM INNENGEWINDE ABGANG
КОЛЕНО 90° С БОКОВОЙ ВНУТРЕННЕЙ РЕЗЬБОЙ

COD	dx dxG	D	L	I	H	PN
1023025002	25x25x $\frac{1}{2}$ "	55	79	63	30	16
1023032002	32x32x $\frac{1}{2}$ "	63	88	71	35	16
1023032003	32x32x $\frac{3}{4}$ "	63	88	71	36	16

COD. 1029



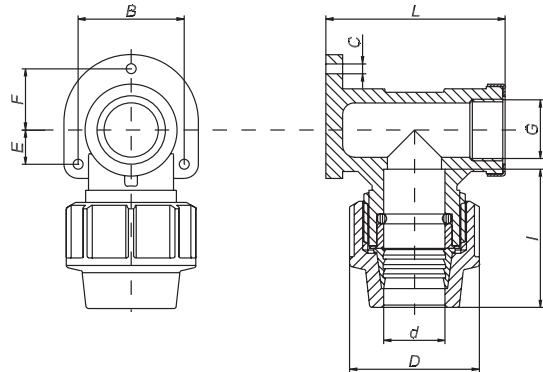
90° TEE WITH INCREASED TAKE OFF
90° T-STÜCK MIT ÜBERDIMENSIONIERTEM ABGANG
ТРОЙНИК 90° С ВЫХОДОМ НА БОЛЬШЕЙ ДИАМЕТР

COD	dx dx ₁	D	D ₁	L	I	L ₁	I ₁	PN
1029020025	20x25x20	46	55	139	56	79	65	16
1029025032	25x32x25	55	63	160	63	86	69	16
1029032040	32x40x32	63	79	183	68	99	81	16
1029040050	40x50x40	79	96	218	81	119	97	16

COD. 1034



WALL PLATE ELBOW FITTING
WANDSCHEIBE MIT INNENGEWINDE
НАСТЕННОЕ КОЛЕНО



*The threaded end is reinforced with a stainless steel ring
*Die Gewindeöffnung ist mit einem Ring aus rostfreiem Stahl verstärkt
*КОНЕЦ РЕЗЬБЫ УСИЛЕН КОЛЬЦОМ ИЗ НЕРЖАВЕЮЩЕЙ СТАЛИ

COD	dxG	D	L	I	C	B	E	F	PN
1034020002	*20x $\frac{1}{2}$ "	46	62	49	3.8	38	12	22	16
1034025003	*25x $\frac{3}{4}$ "	55	75	59	4	44	15	27	16

TRANSITION COMPRESSION FITTINGS...

The UNIDELTA transition compression fitting quickly and safely connects polyethylene pipes to metal pipes thanks to a special threaded metal insert in brass stamped in the body. The range includes the male and female fitting with a 20x1/2 to 63x2 diameter and the 90° male elbow with a 20x 1/2 to 25x 3/4 diameter.

KOMPRESSIONSANSCHLÜSSE...

Mit dem UNIDELTA Kompressionsanschluss können Polyäthylen- mit Metallrohren rasch und sicher dank eines speziellen, Gewindepressmessing-einsatzes im Rohrkörper verbunden werden. Die Palette umfasst Einschraubteil/Anschlussmuffe mit Durchmesser 20x1/2 bis 63x2 und 90° Einschraubwinkel mit Durchmesser von 20x1/2 bis 25 x 3/4.

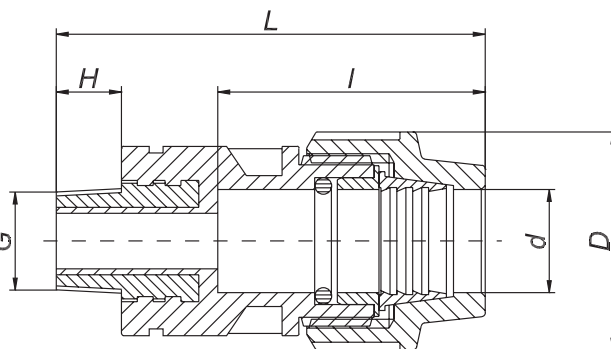
КОМПРЕССОРНЫЙ СТУПЕНЧАТЫЙ ПЕРЕХОДНИК...

Ступенчатый компрессорный переходник UNIDELTA позволяет соединить быстрым и надёжным способом трубы из полиэтилена с металлическими трубами благодаря специальной нарезной металлической вставке из латуни, штампованной в корпус. Гамма включает в себя переходники «папа» и «мама» диаметром от 20x1/2 до 63x2 и колено-папа 90° диаметром от 20x1/2 до 25 x 3/4.

COD. 1035



MALE ADAPTOR WITH BRASS THREADED INSERT
ANSCHLUSSVERSCHRAUBUNG MIT AUSSENGEWINDE AUS MESSING
СОЕДИНЕНИЕ С НАРУЖНОЙ РЕЗЬБОЙ ИЗ ЛАТУНИ



COD	dxG	D	L	I	H	PN
1035020002	20x1/2"	47	96	58	14	16
1035025003	25x3/4"	57	105	64	15	16
1035032004	32x1"	66	123	66	18	16
1035040005	40x1 1/4"	79	151	81	23	16
1035050006	50x1 1/2"	96	158	98	22	16
1035063007	63x2"	115	182	122	22	16

...TRANSITION COMPRESSION
FITTINGS

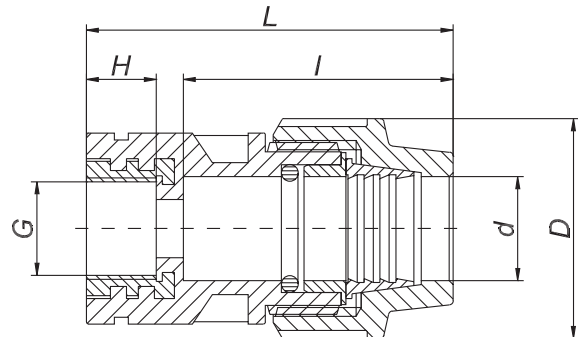
...KOMPRESSIONSANSCHLÜSSE

...КОМПРЕССОРНЫЙ
СТУПЕНЧАТЫЙ ПЕРЕХОДНИК

COD. 1036



FEMALE ADAPTOR WITH BRASS THREADED INSERT
ANSCHLUSSVERSCHRAUBUNG MIT INNENGEWINDE AUS MESSING
СОЕДИНЕНИЕ С ВНУТРЕННЕЙ РЕЗЬБОЙ ИЗ ЛАТУНИ

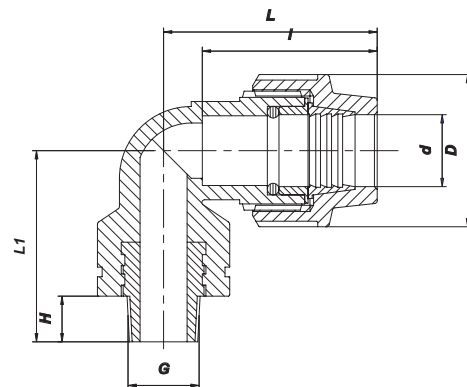


COD	dxG	D	L	I	H	PN
1036020002	20x $\frac{1}{2}$ "	47	96	58	14	16
1036025003	25x $\frac{3}{4}$ "	57	105	64	15	16
1036032004	32x1"	66	123	66	18	16
1036040005	40x1 $\frac{1}{4}$ "	78	118	82	20	16
1036050006	50x1 $\frac{1}{2}$ "	96	137	99	23	16
1036063007	63x2"	115	160	121	24	16

COD. 1039



90° ELBOW MALE WITH BRASS THREADED INSERT
WINKEL 90° MIT AUSSENGEWINDE AUS MESSING
КОЛЕНО 90° С НАРУЖНОЙ РЕЗЬБОЙ ИЗ ЛАТУНИ



COD	dxG	D	L	I	L1	H	PN
1039020002	20x $\frac{1}{2}$ "	46	68	54	64	14,5	16
1039020003	20x $\frac{3}{4}$ "	46	68	54	66	16	16
1039025003	25x $\frac{3}{4}$ "	55	80	64	66	16	16
1039032004	32x1"	62	93	71	86	29	16
1039040005	40x1 $\frac{1}{4}$ "	78	109	82	87	23	16
1039050006	50x1 $\frac{1}{2}$ "	96	122	91	87	23	16
1039063007	63x2"	115	140	107	91	27	16

UNIVERSAL TRANSITION COUPLING

The UNIDELTA UNIVERSAL JOINT code 1033 can be used to join pipes with outside diameters of 25 and 32 mm. Polyethylene pipes can be quickly connected, to pipes of other materials (e.g. steel, copper, lead, PVC, etc.) having an outside diameter of between 15-34 mm.

It is also suitable for switching from metric pipes (diameter in millimetres) to Imperial pipes (diameter in inches).

UNIVERSAL-VERBINDER

Der UNIDELTA UNIVERSAL-VERBINDER Cod. 1033 ermöglicht, eine schnelle und stabile Verbindung von Polyäthylenrohren der Durchmesser 25 und 32 mm mit Rohren aus jedem beliebigen Material (z.B. Stahl, Kupfer, Blei, PVC usw.) mit Außendurchmessern zwischen 15 und 34 mm.

Er eignet sich außerdem zum Übergang von Rohrleitungen der metrischen Serie (Durchmesser in Millimeter) auf Rohre der Imperial-Serie (Durchmesser in Zoll).

УНИВЕРСАЛЬНАЯ МУФТА

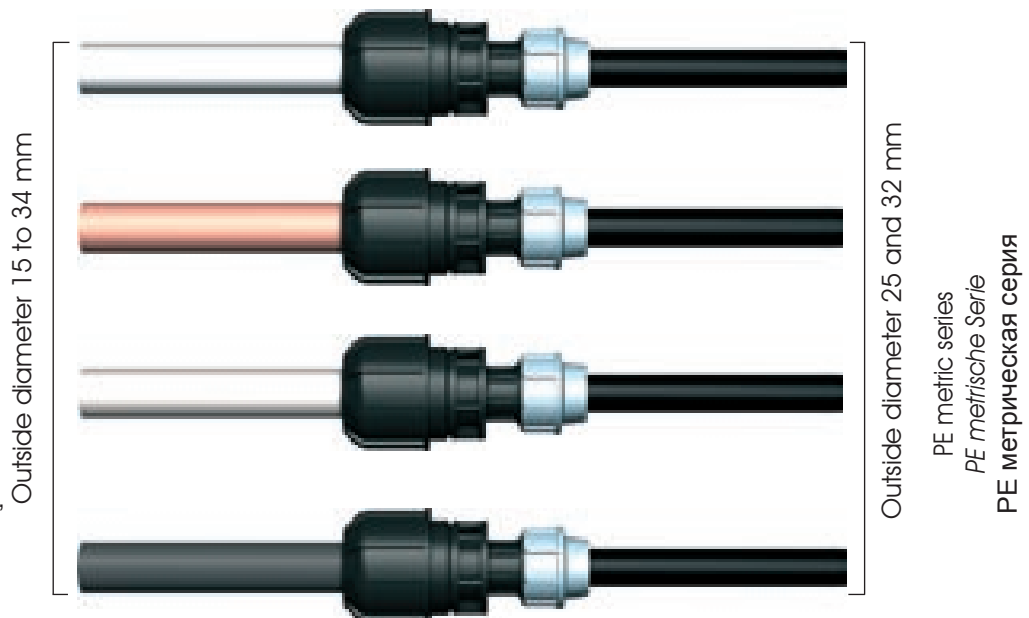
Универсальная муфта Unidelta код 1033 позволяет быстро и прочно соединить трубы из полиэтилена диаметром от 25 и до 32 мм с трубами из любых материалов (например сталь, медь, свинец, ПВХ, и т.д.) со внешним диаметром от 15 и до 34 мм.

Также предназначен для перехода трубопровода метрической серии (диаметры в миллиметрах) к трубам имперской серии (диаметры в дюймах).

Galvanized steel
Copper
Lead pipe
U-PVC, PP,
Imperial PE
and other

Galvanisierter Stahl
Kupfer
Blei
U-PVC, PP,
Imperial-PE
und andere

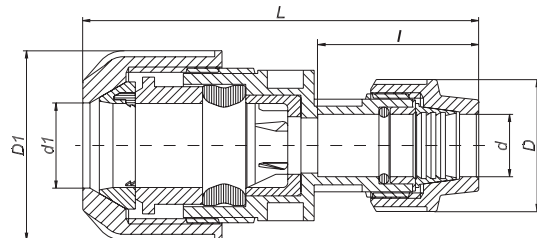
Гальванизированная сталь
Медь Свинец
Непластифицированный ПВХ,
полипропилен, полиэтилен
империльный и другой,
полиэтилен метрической
серии



COD. 1033



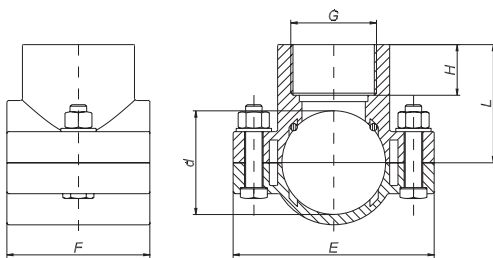
UNIVERSAL TRANSITION COUPLING
UNIVERSAL-VERBINDER
УНИВЕРСАЛЬНАЯ МУФТА



COD	d xd	D	D ₁	L	I	PN
1033020003	15 ÷ 22x20	46	62	145	60	10
1033025003	15 ÷ 22x25	57	62	145	64	10
1033025004	20 ÷ 27x25	57	68	150	64	10
1033025005	27 ÷ 34x25	57	77	158	64	10
1033032004	20 ÷ 27x32	63	68	158	72	10
1033032005	27 ÷ 34x32	63	77	165	72	10

CLAMP SADDLES...
ANBOHRSCHELLEN...
ЗАЖИМНЫХ ХОМУТОВ...
COD. 1019


CLAMP SADDLE
ANBOHRSCHELLE
СЕДЛО ЗАЖИМНОЕ



COD	dxG	L	H	E	F	n	PN
1019025002	25x $\frac{1}{2}$ "	38	20	76	49	2	10
1019025003	25x $\frac{3}{4}$ "	38	21	76	49	2	10
1019032002	32x $\frac{1}{2}$ "	41	17	81	56	2	10
1019032003	32x $\frac{3}{4}$ "	41	21	81	56	2	10
1019032004	32x1"	44	23	81	56	2	10
1019040002	40x $\frac{1}{2}$ "	41	17	81	60	2	10
1019040003	40x $\frac{3}{4}$ "	46	18	81	60	2	10
1019040004	40x1"	46	23	81	60	2	10
1019050002	50x $\frac{1}{2}$ "	50	17	98	69	4	10
1019050003	50x $\frac{3}{4}$ "	50	18	98	69	4	10
1019050004	50x1"	52	20	98	69	4	10
1019050005	50x1 $\frac{1}{4}$ "	57	25	98	69	4	10
1019063002	63x $\frac{1}{2}$ "	55	16	105	79	4	10
1019063003	63x $\frac{3}{4}$ "	55	18	105	79	4	10
1019063004	63x1"	59	20	105	79	4	10
1019063005	63x1 $\frac{1}{4}$ "	63	25	105	79	4	10
1019063006	63x1 $\frac{1}{2}$ "	63	28	105	79	4	10
1019075002	75x $\frac{1}{2}$ "	62	17	120	90	4	10
1019075003	75x $\frac{3}{4}$ "	62	18	120	90	4	10
1019075004	75x1"	65	21	120	90	4	10
1019075005	75x1 $\frac{1}{4}$ "	68	24	120	90	4	10
1019075006	75x1 $\frac{1}{2}$ "	68	23	120	90	4	10
1019075007	75x2"	72	27	120	90	4	10
1019090002	90x $\frac{1}{2}$ "	70	17	135	90	4	10
1019090003	90x $\frac{3}{4}$ "	70	19	135	90	4	10
1019090004	90x1"	72	21	135	90	4	10
1019090005	90x1 $\frac{1}{4}$ "	76	24	135	90	4	10
1019090006	90x1 $\frac{1}{2}$ "	76	24	135	90	4	10
1019090007	90x2"	80	27	135	90	4	10
1019110002	110x $\frac{1}{2}$ "	80	17	168	99	4	10
1019110003	110x $\frac{3}{4}$ "	80	19	168	99	4	10
1019110004	110x1"	84	20	168	99	4	10
1019110005	110x1 $\frac{1}{4}$ "	86	23	168	99	4	10
1019110006	110x1 $\frac{1}{2}$ "	86	23	168	99	4	10
1019110007	110x2"	90	27	168	99	4	10
1019125002	125x $\frac{1}{2}$ "	108	25	190	106	6	10
1019125003	125x $\frac{3}{4}$ "	108	26	190	106	6	10
1019125004	125x1"	109	26	190	106	6	10
1019125005	125x1 $\frac{1}{4}$ "	109	25	190	106	6	10
1019125006	125x1 $\frac{1}{2}$ "	113	28	190	106	6	10
1019125007	125x2"	113	30	190	106	6	10

...CLAMP SADDLES...

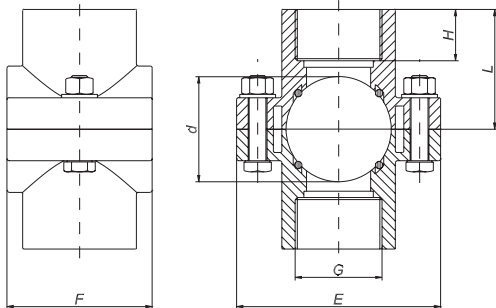
...ANBOHRSCHELLEN...

...ЗАЖИМНЫХ ХОМУТОВ...

COD. 1020



DOUBLE CLAMP SADDLE
DOPPEL-ANBOHRSCHELLE
ДВОЙНОЕ ЗАЖИМНОЕ СЕДЛО



COD	dxG	L	H	E	F	n	PN
1020025002	25x1/2"	38	20	76	49	2	10
1020025003	25x3/4"	38	21	76	49	2	10
1020032002	32x1/2"	41	17	81	56	2	10
1020032003	32x3/4"	41	21	81	56	2	10
1020032004	32x1"	44	23	81	56	2	10
1020040002	40x1/2"	41	17	81	60	2	10
1020040003	40x3/4"	46	18	81	60	2	10
1020040004	40x1"	46	23	81	60	2	10
1020050002	50x1/2"	50	17	98	69	4	10
1020050003	50x3/4"	50	18	98	69	4	10
1020050004	50x1"	52	20	98	69	4	10
1020050005	50x1 1/4"	57	25	98	69	4	10
1020063002	63x1/2"	55	16	105	79	4	10
1020063003	63x3/4"	55	18	105	79	4	10
1020063004	63x1"	59	20	105	79	4	10
1020063005	63x1 1/4"	63	25	105	79	4	10
1020063006	63x1 1/2"	63	28	105	79	4	10
1020075002	75x1/2"	62	17	120	90	4	10
1020075003	75x3/4"	62	18	120	90	4	10
1020075004	75x1"	65	21	120	90	4	10
1020075005	75x1 1/4"	68	24	120	90	4	10
1020075006	75x1 1/2"	68	23	120	90	4	10
1020075007	75x2"	72	27	120	90	4	10
1020090002	90x1/2"	70	17	135	90	4	10
1020090003	90x3/4"	70	19	135	90	4	10
1020090004	90x1"	72	21	135	90	4	10
1020090005	90x1 1/4"	76	24	135	90	4	10
1020090006	90x1 1/2"	76	24	135	90	4	10
1020090007	90x2"	80	27	135	90	4	10
1020110002	110x1/2"	80	17	168	99	4	10
1020110003	110x3/4"	80	19	168	99	4	10
1020110004	110x1"	84	20	168	99	4	10
1020110005	110x1 1/4"	86	23	168	99	4	10
1020110006	110x1 1/2"	86	23	168	99	4	10
1020110007	110x2"	90	27	168	99	4	10
1020125002	125x1/2"	108	25	190	106	6	10
1020125003	125x3/4"	108	26	190	106	6	10
1020125004	125x1"	109	26	190	106	6	10
1020125005	125x1 1/4"	109	25	190	106	6	10
1020125006	125x1 1/2"	113	28	190	106	6	10
1020125007	125x2"	113	30	190	106	6	10

...CLAMP SADDLES...

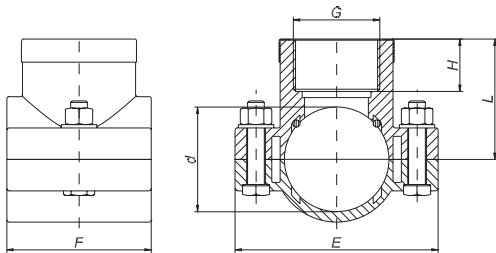
...ANBOHRSCHELLEN...

...ЗАЖИМНЫХ ХОМУТОВ...

COD. 1026



CLAMP SADDLE WITH REINFORCING RING
ANBOHRSCHELLE MIT VERSTÄRKUNGSRING
ЗАЖИМНОЕ СЕДЛО С МЕТАЛЛИЧЕСКИМ
КОЛЬЦОМ



COD	dxG	L	H	E	F	n	PN
1026025002	25x1/2"	38	20	76	49	2	10
1026025003	25x3/4"	38	21	76	49	2	10
1026032002	32x1/2"	41	17	81	56	2	10
1026032003	32x3/4"	41	21	81	56	2	10
1026032004	32x1"	44	23	81	56	2	10
1026040002	40x1/2"	41	17	81	60	2	10
1026040003	40x3/4"	46	18	81	60	2	10
1026040004	40x1"	46	23	81	60	2	10
1026050002	50x1/2"	50	17	98	69	4	10
1026050003	50x3/4"	50	18	98	69	4	10
1026050004	50x1"	52	20	98	69	4	10
1026050005	50x1 1/4"	57	25	98	69	4	10
1026063002	63x1/2"	55	16	105	79	4	10
1026063003	63x3/4"	55	18	105	79	4	10
1026063004	63x1"	59	20	105	79	4	10
1026063005	63x1 1/4"	63	25	105	79	4	10
1026063006	63x1 1/2"	63	28	105	79	4	10
1026075002	75x1/2"	62	17	120	90	4	10
1026075003	75x3/4"	62	18	120	90	4	10
1026075004	75x1"	65	21	120	90	4	10
1026075005	75x1 1/4"	68	24	120	90	4	10
1026075006	75x1 1/2"	68	23	120	90	4	10
1026075007	75x2"	72	27	120	90	4	10
1026090002	90x1/2"	70	17	135	90	4	10
1026090003	90x3/4"	70	19	135	90	4	10
1026090004	90x1"	72	21	135	90	4	10
1026090005	90x1 1/4"	76	24	135	90	4	10
1026090006	90x1 1/2"	76	24	135	90	4	10
1026090007	90x2"	80	27	135	90	4	10
1026110002	110x1/2"	80	17	168	99	4	10
1026110003	110x3/4"	80	19	168	99	4	10
1026110004	110x1"	84	20	168	99	4	10
1026110005	110x1 1/4"	86	23	168	99	4	10
1026110006	110x1 1/2"	86	23	168	99	4	10
1026110007	110x2"	90	27	168	99	4	10
1026125002	125x1/2"	108	25	190	106	6	10
1026125003	125x3/4"	108	26	190	106	6	10
1026125004	125x1"	109	26	190	106	6	10
1026125005	125x1 1/4"	109	25	190	106	6	10
1026125006	125x1 1/2"	113	28	190	106	6	10
1026125007	125x2"	113	30	190	106	6	10
1026125009	125x3"	125	40	190	106	6	10
1026160003	160x3/4"	108	19	215	175	6	16
1026160004	160x1"	110	21	215	175	6	16
1026160005	160x1 1/4"	113	24	215	175	6	10
1026160006	160x1 1/2"	115	26	215	175	6	10
1026160007	160x2"	117	30	215	175	6	10
1026160008	160x2 1/2"	125	32	215	175	6	10
1026160009	160x3"	134	35	215	175	6	10
1026160010	160x4"	135	40	215	175	6	10
1026200003	200x3/4"	128	23	262	175	6	16
1026200004	200x1"	130	23	262	175	6	16
1026200005	200x1 1/4"	133	23	262	175	6	10
1026200006	200x1 1/2"	133	23	262	175	6	10
1026200007	200x2"	135	30	262	175	6	10
1026200008	200x2 1/2"	150	32	262	175	6	10
1026200009	200x3"	152	35	262	175	6	10
1026200010	200x4"	155	42	262	175	6	10

...CLAMP SADDLES...

...ANBOHRSCHELLEN...

...ЗАЖИМНЫХ ХОМУТОВ...

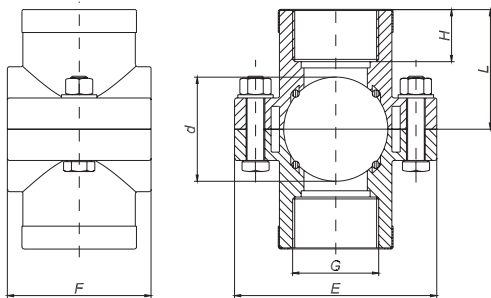
COD. 1027



DOUBLE CLAMP SADDLE WITH REINFORCING RING

DOPPEL-ANBOHRSCHELLE MIT VERSTÄRKUNGSRING

ДВОЙНОЕ ЗАЖИМНОЕ СЕДЛО С МЕТАЛЛИЧЕСКИМ КОЛЬЦОМ



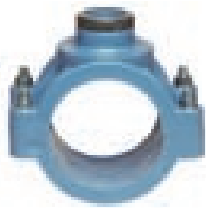
COD	dxG	L	H	E	F	n	PN
1027025002	25x1/2"	38	20	76	49	2	10
1027025003	25x3/4"	38	21	76	49	2	10
1027032002	32x1/2"	41	17	81	56	2	10
1027032003	32x3/4"	41	21	81	56	2	10
1027032004	32x1"	44	23	81	56	2	10
1027040002	40x1/2"	41	17	81	60	2	10
1027040003	40x3/4"	46	18	81	60	2	10
1027040004	40x1"	46	23	81	60	2	10
1027050002	50x1/2"	50	17	98	69	4	10
1027050003	50x3/4"	50	18	98	69	4	10
1027050004	50x1"	52	20	98	69	4	10
1027050005	50x1 1/4"	57	25	98	69	4	10
1027063002	63x1/2"	55	16	105	79	4	10
1027063003	63x3/4"	55	18	105	79	4	10
1027063004	63x1"	59	20	105	79	4	10
1027063005	63x1 1/4"	63	25	105	79	4	10
1027063006	63x1 1/2"	63	28	105	79	4	10
1027075002	75x1/2"	62	17	120	90	4	10
1027075003	75x3/4"	62	18	120	90	4	10
1027075004	75x1"	65	21	120	90	4	10
1027075005	75x1 1/4"	68	24	120	90	4	10
1027075006	75x1 1/2"	68	23	120	90	4	10
1027075007	75x2"	72	27	120	90	4	10
1027090002	90x1/2"	70	17	135	90	4	10
1027090003	90x3/4"	70	19	135	90	4	10
1027090004	90x1"	72	21	135	90	4	10
1027090005	90x1 1/4"	76	24	135	90	4	10
1027090006	90x1 1/2"	76	24	135	90	4	10
1027090007	90x2"	80	27	135	90	4	10
1027110002	110x1/2"	80	17	168	99	4	10
1027110003	110x3/4"	80	19	168	99	4	10
1027110004	110x1"	84	20	168	99	4	10
1027110005	110x1 1/4"	86	23	168	99	4	10
1027110006	110x1 1/2"	86	23	168	99	4	10
1027110007	110x2"	90	27	168	99	4	10
1027125002	125x1/2"	108	25	190	106	6	10
1027125003	125x3/4"	108	26	190	106	6	10
1027125004	125x1"	109	26	190	106	6	10
1027125005	125x1 1/4"	109	25	190	106	6	10
1027125006	125x1 1/2"	113	28	190	106	6	10
1027125007	125x2"	113	30	190	106	6	10

...CLAMP SADDLES...

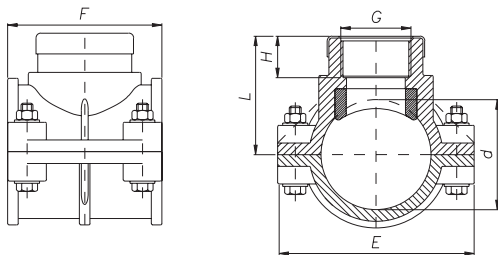
...ANBOHRSCHELLEN...

...ЗАЖИМНЫХ ХОМУТОВ...

COD. 1031



CLAMP SADDLE WITH REINFORCING RING
PN16
ANBOHRSCHELLE MIT VERSTÄRKUNG-
SRING PN16
ЗАЖИМНОЕ СЕДЛО С МЕТАЛЛИЧЕСКИМ
КОЛЬЦОМ PN 16 бар



COD	dxG	L	H	E	F	n	PN
1031020002	20x1/2"	45	25	80	54	2	16
1031025002	25x1/2"	37	19	80	54	2	16
1031025003	25x3/4"	43	22	80	54	2	16
1031032002	32x1/2"	52	24	80	64	4	16
1031032003	32x3/4"	46	18	80	64	4	16
1031040002	40x1/2"	51	17	87	74	4	16
1031040003	40x3/4"	53	20	87	74	4	16
1031040004	40x1"	60	21	87	74	4	16
1031050002	50x1/2"	65	24	102	78	4	16
1031050003	50x3/4"	66	26	102	78	4	16
1031050004	50x1"	65	24	102	78	4	16
1031063002	63x1/2"	70	24	116	88	4	16
1031063003	63x3/4"	86	23	116	88	4	16
1031063004	63x1"	58	20	116	88	4	16
1031063005	63x1 1/4"	70	26	116	88	4	16
1031063006	63x1 1/2"	63	28	116	88	4	16
1031075002	75x1/2"	81	25	130	88	4	16
1031075003	75x3/4"	81	26	130	88	4	16
1031075004	75x1"	80	26	130	88	4	16
1031075005	75x1 1/4"	81	26	130	88	4	16
1031075006	75x1 1/2"	80	26	130	88	4	16
1031075007	75x2"	84	30	130	88	4	16
1031090002	90x1/2"	90	25	150	88	4	16
1031090003	90x3/4"	90	27	150	88	4	16
1031090004	90x1"	90	27	150	88	4	16
1031090005	90x1 1/4"	90	24	150	88	4	16
1031090006	90x1 1/2"	90	30	150	88	4	16
1031090007	90x2"	90	29	150	88	4	16
1031110002	110x1/2"	100	24	175	107	6	16
1031110003	110x3/4"	100	27	175	107	6	16
1031110004	110x1"	100	25	175	107	6	16
1031110005	110x1 1/4"	100	26	175	107	6	16
1031110006	110x1 1/2"	105	30	175	107	6	16
1031110007	110x2"	105	30	175	107	6	16

...CLAMP SADDLES

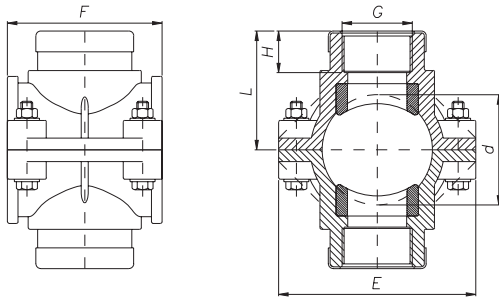
...ANBOHRSCHELLEN

...ЗАЖИМНЫХ ХОМУТОВ

COD. 1032



DOUBLE CLAMP SADDLE WITH REINFORCING RING N.P.16
 DOPPEL-ANBOHRSCHELLE MIT VERSTÄRKUNGSRING PN16
 ДВОЙНОЕ ЗАЖИМНОЕ СЕДЛО С МЕТАЛЛИЧЕСКИМ КОЛЬЦОМ PN 16 бар



COD	dxG	L	H	E	F	n	PN
1032020002	20x1/2"	45	25	80	54	2	16
1032025002	25x1/2"	37	19	80	54	2	16
1032025003	25x3/4"	43	22	80	54	2	16
1032032002	32x1/2"	52	24	80	64	4	16
1032032003	32x3/4"	46	18	80	64	4	16
1032040002	40x1/2"	51	17	87	74	4	16
1032040003	40x3/4"	53	20	87	74	4	16
1032040004	40x1"	60	21	87	74	4	16
1032050002	50x1/2"	65	24	102	78	4	16
1032050003	50x3/4"	66	26	102	78	4	16
1032050004	50x1"	65	24	102	78	4	16
1032063002	63x1/2"	70	24	116	88	4	16
1032063003	63x3/4"	86	23	116	88	4	16
1032063004	63x1"	58	20	116	88	4	16
1032063005	63x1 1/4"	70	26	116	88	4	16
1032063006	63x1 1/2"	63	28	116	88	4	16
1032075002	75x1/2"	81	25	130	88	4	16
1032075003	75x3/4"	81	26	130	88	4	16
1032075004	75x1"	80	26	130	88	4	16
1032075005	75x1 1/4"	81	26	130	88	4	16
1032075006	75x1 1/2"	80	26	130	88	4	16
1032075007	75x2"	84	30	130	88	4	16
1032090002	90x1/2"	90	25	150	88	4	16
1032090003	90x3/4"	90	27	150	88	4	16
1032090004	90x1"	90	27	150	88	4	16
1032090005	90x1 1/4"	90	24	150	88	4	16
1032090006	90x1 1/2"	90	30	150	88	4	16
1032090007	90x2"	90	29	150	88	4	16
1032110002	110x1/2"	100	24	175	107	6	16
1032110003	110x3/4"	100	27	175	107	6	16
1032110004	110x1"	100	25	175	107	6	16
1032110005	110x1 1/4"	100	26	175	107	6	16
1032110006	110x1 1/2"	105	30	175	107	6	16
1032110007	110x2"	105	30	175	107	6	16

TOOLS...

ZUBEHÖR...

**ДОПОЛНИТЕЛЬНЫЕ
УСТРОЙСТВА...**

COD. 1101



CHAMFERING TOOL
ROHRANSCHRÄGER
СТАНОК ДЛЯ ЗАЧИСТКИ ТРУБЫ

COD	DIM
1101016075	Ø16 - Ø75
1101032160	Ø32 - Ø160

COD. 1102



CHAIN WRENCH
KETTENROHRZANGE
ЦЕПНОЙ КЛЮЧ

COD	DIM
1102032110	Ø32 - Ø110

COD. 1037



POLYPROPYLENE FITTINGS WRENCH
FITTINGSCHLÜSSEL AUS POLYPROPYLENE
КЛЮЧ ДЛЯ СОЕДИНЕНИЙ ИЗ ПОЛИПРОПИЛЕНА

COD	DIM
1037016001	Ø16 - Ø63

...TOOLS

...ZUBEHÖR

...ДОПОЛНИТЕЛЬНЫЕ
УСТРОЙСТВА

COD. 1038

COD

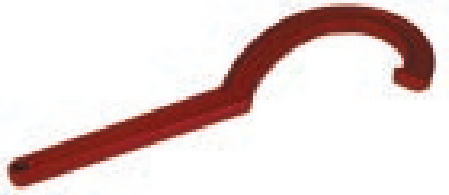
DIM

1038016002

Ø16 - Ø63

1038063002

Ø63 - Ø110



ACETALIC RESIN FITTINGS WRENCH

FITTINGSCHLÜSSEL

КЛЮЧ ДЛЯ СОЕДИНЕНИЙ ИЗ АЦЕТАЛОВОЙ СМОЛЫ

COD. 5033

COD

DIM

5033016040

Ø16 - Ø40

5033016063

Ø16 - Ø63



PIPE CUTTER

SCHERE

РЕЗЕЦ

CHEMICAL RESISTANCE

Any chemicals conveyed by the system are in contact with the polypropylene (PP-B) and the nitrile rubber gasket (NBR) of the fitting and clamp saddle. The table below shows the chemical resistance values of the materials used for these components at a temperature of 20°C in fittings not subjected to mechanical stress.

The chemical resistance is shown by the following symbols. Where not indicated, no tests were performed.

S = Satisfactory resistance; can be used without any limitation.

L = Limited resistance: the substance may etch the material. It is necessary to reduce the pressure and operating temperature. The operating life of the fitting may be reduced.

NS = Resistance not satisfactory; the substance etches the material. The material cannot be used.

The concentration is expressed as mass percentage of the substance in an aqueous solution. In some cases it is indicated by the following symbols:

Dil.sol. = Diluted solution in concentrations up to 10%

Sol. = Solution in concentrations up to 10% but not saturated

Sat.sol. = Saturated solution

tg = Pure substance

tg-l = Pure substance in liquid state

tg-g = Pure substance in gaseous state

tg-s = Pure substance in solid state

Work.sol. = Solution in the concentration usually used in the industry

Susp. = Solid suspension in saturated solution

CHEMISCHE BESTÄNDIGKEIT

Evtl. von der Anlage beförderte chemische Substanzen kommen mit dem Körper aus Polypropylen (PP-B) und der Dichtung aus Nitrilkautschuk (NBR) des Fittings oder der Anbohrschelle in Berührung. In der nachstehenden Tabelle ist die chemische Beständigkeit der für diese Komponenten verwendeten Materialien in Bezug auf die Temperatur von 20°C bei Fittings, die nicht mechanischen Belastungen ausgesetzt sind, angegeben.

Die chemische Beständigkeit ist anhand nachstehender Symbole angegeben. Wo sie nicht angegeben ist, wurden keine Versuche durchgeführt.

S = Zufrieden stellende Beständigkeit; Sie können ohne Einschränkungen verwendet werden.

L = Beschränkte Beständigkeit; Die Substanz kann das Material angreifen. Es müssen der Betriebsdruck und die Betriebstemperatur verringert werden. Die Lebensdauer des Fittings kann sich verkürzen..

NS = Nicht zufrieden stellende Beständigkeit; Die Substanz greift das Material an. Der Fitting kann nicht verwendet werden.

Die Konzentration ist als Massenprozent der Substanz in wässriger Lösung ausgedrückt; in einigen Fällen ist sie anhand der nachstehenden Symbole angegeben:

Dil.sol. = Wässrige Lösung, verdünnt in einer Konzentration unter 10%

Sol. = Wässrige Lösung, verdünnt in einer Konzentration über 10% aber nicht gesättigt

Sat.sol. = Gesättigte wässrige Lösung

tg = Reine Substanz

tg-l = Reine Substanz in flüssigem Zustand

tg-g = Reine Substanz in gasförmigem Zustand

tg-s = Reine Substanz in festem Zustand

Work.sol. = Lösung in der normalerweise in der Industrie verwendeten Konzentration

Susp. = Fließender Feststoff in gesättigter Lösung

ХИМИЧЕСКАЯ ПРОЧНОСТЬ

Возможные химические соединения, переносимые внутри установки, взаимодействуют с корпусом из полипропилена (PP-Ви) прокладкой из нитриловой резины (NBR) переходника или зажимного хомута. В нижеуказанной таблице приведены значения химической прочности используемых материалов, для данных компонентов при 20°C на переходниках не подверженных механическому воздействию.

Химическая прочность указана с помощью следующих символов. Её отсутствие означает, что тестирование не было проведено.

S = Удовлетворительная прочность; Могут быть применены без ограничений.

L = Ограниченная прочность; Вещество может испортить материал. Нужно уменьшить давление и рабочую температуру. Эксплуатационный срок переходника может уменьшиться.

NS Прочность не удовлетворительная; Вещество разъедает материал. Переходник не может быть использован.

Концентрация выражена как процент массы вещества в водном растворе.; в некоторых случаях обозначена следующими условными обозначениями:

Dil.sol. = Разбавленный водный раствор с концентрацией не выше 10%

Sol. = Водный раствор с концентрацией превышающей 10%, но не насыщенный

Sat.sol. = Насыщенный водный раствор

tg = Чистое вещество

tg-l = Чистое вещество в жидком состоянии

tg-g = Чистое вещество в газовом состоянии

tg-s = Чистое вещество в твёрдом состоянии

Work.sol. = Раствор концентрации, обычно используемый в промышленности

Susp. = суспензия твёрдого материала в насыщенном растворе.

Chemical	Formula	Concentration %	PP-B	NBR
Acetaldehyde	CH ₃ -CHO	40%	L	NS
Acetic acid	CH ₃ COOH	10%	S	S
Acetic acid anhydride	CH ₃ -CO-O-CO-CH ₃	tg-l	S	NS
Acetone	CH ₃ -CO-CH ₃	tg-l	S	NS
Acrylonitrile	CH ₂ =CH-CN	tg-l	S	NS
Adipic acid	HOOC-(CH ₂) ₄ -COOH	Sat.sol.	S	S
Alcoholic spirits		40% ethyl alcohol	S	S
Allyl alcohol	H ₂ C=CH-CH ₂ -OH	tg-l	S	S
Alum	see Aluminium potassium sulphate			
Aluminium chloride	AlCl ₃	Sat.sol.	S	S
Aluminium sulphate	Al ₂ (SO ₄) ₃	Sat.sol.	S	S
Aluminium potassium sulphate	K ₂ SO ₄ -Al ₂ (SO ₄) ₃ ·12H ₂ O	50%	S	S
Ammonia	NH ₃	tg-g	S	S
Ammonium acetate	CH ₃ COONH ₄	Sat.sol.	S	S
Ammonium carbonate	(NH ₄) ₂ CO ₃	50%	S	S
Ammonium chloride	NH ₄ Cl	Sat.sol.	S	S
Ammonium hydroxide	NH ₄ OH	Susp.	S	S
Ammonium nitrate	NH ₄ NO ₃	Sat.sol.	S	S
Ammonium phosphate	NH ₄ H ₂ PO ₄	Sat.sol.	S	S
Ammonium sulphate	(NH ₄) ₂ SO ₄	Sat.sol.	S	S
Ammonium sulphide	(NH ₄) ₂ S	Sat.sol.	S	S
Antimony trichloride	SbCl ₃	Sat.sol.	S	NS
Aqua regia	HNO ₃ +HCl		NS	NS
Arsenic acid	H ₃ AsO ₄	80%	S	S
Barium hydroxide	Ba(OH) ₂	Sat.sol.	S	S
Barium salts		Sat.sol.	S	S
Battery acid	H ₂ SO ₄	40%	S	L
Beef tallow emulsion, sulphonated		Work.sol.	S	S
Beer		Work.sol.	S	S
Benzaldehyde	C ₆ H ₅ -COH	Sat.sol.		L
Benzene	C ₆ H ₆	tg-l	L	L
Benzine	C ₅ H ₁₂ to C ₁₂ H ₂₆	Work.sol.	L	S
Benzoic acid	C ₆ H ₅ -COOH	Sat.sol.	S	S
Benzyl alcohol	C ₆ H ₅ -CH ₂ OH	tg-l	S	NS
Borax	Na ₂ B ₄ O ₇	Sol.	S	S
Boric acid	H ₃ BO ₃	Sat.sol.	S	S
Brine, see water			S	S
Bromine, liquid	Br ₂	tg-l	NS	NS
Bromine, gas	Br ₂	tg-g	NS	NS
Bromine, water		Sat.sol.	NS	NS
Butadiene, gas	H ₂ C=CH-CH=CH ₂	tg-g	S	NS
Butane, gas	C ₄ H ₁₀	tg-g	S	S
Butanediol	HO-(CH ₂) ₄ -OH	10%	S	S
Butanol	C ₄ H ₉ OH	tg-l	S	S
Butyl acetate	CH ₃ COOCH ₂ CH ₂ CH ₂ CH ₃	tg-l	L	NS
Butylene glycol	HO-CH ₂ -CH=CH-CH ₂ -OH	tg-l	S	NS
Calcium bisulphite	Ca(HSO ₃) ₂	Sat.sol.		NS
Calcium chloride	CaCl ₂	Sat.sol.	S	S
Calcium hydroxide	Ca(OH) ₂	Sat.sol.	S	S
Calcium hypochlorite	Ca(OCl) ₂	Sol.	S	S
Calcium nitrate	Ca(NO ₃) ₂	Sol.	S	S
Carbon dioxide, aqueous sol.	CO ₂	Sat.sol.	S	S
Carbon dioxide, gas	CO ₂	tg-g	S	S
Carbon disulphide	CS ₂	tg-l	S	NS
Carbon monoxide, gas	CO	tg-g	S	

Chemical	Formula	Concentration %	PP-B	NBR
Carbon tetrachloride	CCl ₄	tg-l	NS	NS
Caustic potash solution	KOH	50%	S	L
Caustic soda solution	NaOH	40%	S	S
Caustic soda solution	NaOH	50%	S	L
Chlorine, gas	Cl ₂	tg-l	NS	NS
Chlorine, water	Cl ₂	Sat.sol.	S	NS
Chloroacetic acid, mono	ClCH ₂ COOH	Sol.	S	NS
Chloroform	CHCl ₃	tg-l	L	NS
Chlorosulphonic acid	ClSO ₃ H	tg-s	NS	NS
Chrome alum (chromium potassium sulphate)	HCr(SO ₄) ₂	Sol.	S	S
Cider			S	S
Citric acid	C ₆ H ₈ O ₇	10%	S	S
Coal gas, benzene free			S	S
Coconut fat alcohol		Work.sol.	S	S
Coconut oil		Work.sol.	S	S
Compressed air containing oil			L	S
Cooking salt	see Sodium chloride			
Copper salts		Sat.sol.	S	S
Corn oil		Work.sol.	S	S
Cresol	HO-C ₆ H ₄ -CH ₃	tg-l	S	L
Crotonic aldehyde	CH ₃ -CH=CH-CHO	Sat.sol.	S	S
Cyclohexane	C ₆ H ₁₀	tg-l	S	S
Cyclohexanol	C ₆ H ₁₀ =OH	Sat.sol.	S	L
Cyclohexanone	C ₆ H ₁₀ =O	tg-l	L	NS
Detergents (washing powder)		Work.sol.	S	S
Dextrine (starch gum)		Work.sol.	S	S
Dextrose	see Glucose			
Diesel oil			L	S
Ethyl alcohol	CH ₃ -CH ₂ -OH	tg-l	S	S
Ethyl alcohol + acetic acid (fermentation mixture)		Work.sol.	S	L
Ethyl benzene	C ₆ H ₅ -CH ₂ -CH ₃	tg-l	L	NS
Ethyl chloride	CH ₃ -CH ₂ Cl	tg-g	L	NS
Ethyl eter	CH ₃ CH ₂ -O-CH ₂ CH ₃	tg-l	S	NS
Ethylene chloride	ClCH ₂ -CH ₂ Cl	tg-l	L	L
Ethylene glycol	HO-CH ₂ -CH ₂ -OH	tg-l	S	S
Fertilizer salts		Work.sol.	S	S
Fluorine	F ₂	tg-g	NS	NS
Fluorosilicic acid	H ₂ SiF ₆	32%	S	L
Formaldehyde	HCHO	40%	S	S
Formamide	HCONH ₂	tg-l	S	S
Formic acid	HCOOH	50%	S	NS
Frigen 12 (Freon 12)	CF ₂ Cl ₂	Work.sol.	NS	L
Fruit juice		Work.sol.	S	S
Fruit pulp		Work.sol.	S	S
Fuel oil (Gasoline)		Work.sol.	L	S
Gelatine		Sol.	S	S
Glucose	C ₆ H ₁₂ O ₆	Sol.	S	S
Glycerine	C ₃ H ₈ O ₃	tg-l	S	S
Glycocoll	NH ₂ -CH ₂ -COOH	10%	S	S
Glycol	see Ethylene glycol			
Glycolic acid	NO-CH ₂ -COOH	37%	S	S
Heptane	C ₇ H ₁₆	tg-l	S	S
Hexane	C ₆ H ₁₄	tg-l	S	S
Hydrobromic acid	HBr	50%	S	L
Hydrochloric acid	HCl	10%	S	L

Chemical	Formula	Concentration %	PP-B	NBR
Hydrocyanic acid	HCN	tg-l	S	L
Hydrofluoric acid	HF	40%	S	NS
Hydrogen	H	tg-g	S	S
Hydrogen chloride	HCl	tg-g	S	L
Hydrogen peroxide	H ₂ O ₂	10%	S	L
Hydrogen sulphide	H ₂ S	Sat.sol.	S	L
Hydroxylamine sulphate	(H ₂ NOH) ₂ H ₂ SO ₄	Sat.sol.	S	S
Iodine solution		6.5% iodine in ethanol	S	S
Iron salts		Sat.sol.	S	S
Iso-octane	(CH ₃) ₃ -C-CH ₂ -CH-(CH ₃) ₂	tg-l	L	S
Isopropyl alcohol	(CH ₃) ₂ CHOH	tg-l	S	S
Isopropyl ether	(CH ₃) ₂ -CH-O-CH-(CH ₃) ₂	tg-l	L	NS
Lactic acid	CH ₃ CHOHCOOH	10%	S	NS
Lanolin		Work.sol.	S	S
Linseed oil		Work.sol.	S	S
Liqueurs			S	S
Lead acetate	Pb(CH ₃ COO) ₂	Sat.sol.	S	S
Lubricating oils			L	S
Lubricating oils free of aromatic compounds			S	S
Magnesium salts	MgCl ₂	Sat.sol.	S	S
Marmelade			S	S
Mercury	Hg	tg-l	S	S
Mercury salts		Sat.sol.	S	L
Methane (natural gas)	CH ₄	tg-g	S	S
Methanol (methyl alcohol)	CH ₃ OH	tg-l	S	S
Methyl acetate	CH ₃ COOCH ₃	tg-l	S	NS
Methyl amine	CH ₃ NH ₂	32%	S	NS
Methyl bromide	CH ₃ Br		NS	NS
Methyl chloride	CH ₃ Cl	tg-g	NS	NS
Methylene acetate	CH ₂ Cl ₂	tg-l	L	NS
Methyl ethyl ketone	CH ₃ COC ₂ H ₅	tg-l	S	NS
Milk			S	S
Mineral water			S	S
Molasses			S	S
Molasses wort			S	S
Mowliith D		Work.sol.	S	S
Naphthalene		tg-l	S	S
Nickel salts		Sat.sol.	S	S
Nitric acid	HNO ₃	6.3%	S	NS
Oleic acid	C ₁₇ H ₃₃ COOH	tg-l	S	L
Oleum	H ₂ SO ₄ +SO ₃		NS	NS
Olive oil			S	S
Oxalic acid	C ₂ H ₂ O ₄	Sat.sol.	S	L
Oxygen	O ₂	tg-g	S	NS
Ozone	O ₃	tg-g		NS
Palm oil, palm nut oil			S	S
Paraffin emulsion		Work.sol.	S	S
Paraffin oil		Work.sol.	S	S
Petroleum		Work.sol.	S	S
Petroleum ether		Work.sol.	L	L
Petroleum jelly		Work.sol.	S	S
Phenol	C ₆ H ₅ -OH	10%	S	NS
Phenylhydrazine	C ₆ H ₅ -NH-NH ₂	tg-l	L	NS
Phenylhydrazine hydrochloride	C ₆ H ₅ -NH-NH ₃ ⁺ Cl ⁻	Dil.sol.	S	L
Phosgene	COCl ₂	tg-l	L	L

Chemical	Formula	Concentration %	PP-B	NBR
Phosphoric acid	COCl ₂	50%	S	L
Phosphorus chlorides	PCl ₃	tg-l	S	NS
Phosphorus pentoxide	P ₂ O ₅	tg-l	S	L
Photographic emulsion			S	L
Photographic developer		Work.sol.	S	L
Photographic fixer		Work.sol.	S	S
Phtalic acid	COOH-C ₆ H ₆ -COOH	Sat.sol.	S	NS
Potash (potassium carbonate)	K ₂ CO ₃	Sat.sol.	S	S
Potassium aluminium sulphate	K ₂ SO ₄ -Al ₂ (SO ₄) ₃ 12H ₂ O	50%	S	S
Potassium bichromate	K ₂ Cr ₂ O ₇	Sat.sol.	S	S
Potassium borate	K ₃ BO ₃	10%	S	S
Potassium bromate	KBrO ₃	Sat.sol.	S	S
Potassium bromide	KBr	Sat.sol.	S	S
Potassium carbonate	K ₂ CO ₃	Sat.sol.	S	S
Potassium chlorate	KClO ₃	Sat.sol.	S	S
Potassium chloride	KCl	Sat.sol.	S	S
Potassium chromate	K ₂ CrO ₄	Sat.sol.	S	S
Potassium cyanide	KCN	Sat.sol.	S	S
Potassium hydroxide	KOH	50%	S	L
Potassium iodide	KJ	Sat.sol.	S	S
Potassium nitrate	KNO ₃	50%	S	S
Potassium perchlorate	KClO ₄	Sat.sol.	S	S
Potassium permanganate	KMnO ₄	Sat.sol.	S	L
Potassium persulphate	K ₂ S ₂ O ₈	Sat.sol.	S	NS
Potassium phosphates	KH ₂ PO ₄ ; K ₂ HPO ₄	Sat.sol.	S	S
Potassium sulphate	K ₂ SO ₄	Sat.sol.	S	S
Propane	C ₃ H ₈	tg-l ; tg-g	S	S
Propanol, n- and iso-	C ₃ H ₇ OH	tg-l	S	L
Proparacyl alcohol	CH≡C-CH ₂ -OH	7%	S	S
Propionic acid	CH ₃ CH ₂ COOH	50%	S	NS
Propylene glycol	C ₃ H ₈ O ₂	tg-l	S	S
Pyridine	C ₅ H ₅ N	tg-l	L	NS
Salpetre	KNO ₃	50%	S	S
Silicone oil			S	S
Silver salts	AgNO ₃	Sat.sol.	S	S
Soap		Sol.	S	S
Soda	Na ₂ CO ₃	Sat.sol.	S	S
Sodium acetate	CH ₃ COONa	Sat.sol.	S	S
Sodium benzoate	C ₆ H ₅ -COONa	Sat.sol.	S	S
Sodium bicarbonate	NaHCO ₃	Sat.sol.	S	S
Sodium bisulphate	NaHSO ₄	10%	S	S
Sodium bisulphite	NaHSO ₃	Sat.sol.	S	L
Sodium bromate	NaBrO ₃	Sat.sol.	S	S
Sodium bromide	NaBr	Sat.sol.	S	S
Sodium carbonate	Na ₂ CO ₃	Sat.sol.	S	S
Sodium chlorate	NaClO ₃	Sat.sol.	S	S
Sodium chloride (cooking salt)	NaCl	Sat.sol.	S	S
Sodium chlorite	NaClO ₂	Dil.sol.	S	NS
Sodium chromate	Na ₂ CrO ₄	Dil.sol.	S	S
Sodium disulphite	Na ₂ S ₂ O ₅	Sat.sol.	S	L
Sodium dithionite (hyposulphite)	Na ₂ S ₂ O ₄	10%	S	S
Sodium fluorite	NaF	Sat.sol.	S	S
Sodium hydroxide	NaOH	40%	S	S
Sodium Hypochlorite	NaOCl	12.5%	L	NS
Sodium iodide	NaJ	Sat.sol.	S	S

Chemical	Formula	Concentration %	PP-B	NBR
Sodium nitrate	NaNO ₃	Sat.sol.	S	S
Sodium nitrite	NaNO ₂	Sat.sol.	S	S
Sodium oxalate	Na ₂ C ₂ O ₄	Sat.sol.	S	S
Sodium persulphate	Na ₂ S ₂ O ₈	Sat.sol.	S	NS
Sodium phosphate	Na ₃ PO ₄	Sat.sol.	S	S
Sodium silicate	Na ₂ SiO ₃	Sat.sol.	S	S
Sodium sulphate	Na ₂ SO ₄	Sat.sol.	S	S
Sodium sulphide	Na ₂ S	Sat.sol.	S	S
Sodium sulphite	Na ₂ SO ₃	Sat.sol.	S	S
Sodium thiosulphate	Na ₂ S ₂ O ₃	Sat.sol.	S	S
Spindle oil			S	S
Spirits		Work.sol.	S	S
Stannous chloride	SnCl ₂	Sat.sol.	S	S
Starch solution		Work.sol.	S	S
Starch syrup		Work.sol.	S	S
Stearic acid	C ₁₇ H ₃₅ COOH	tg-l	S	S
Succinic acid	HOOC-CH ₂ -CH ₂ -COOH	Sat.sol.	S	S
Sugar syrup		Work.sol.	S	S
Sulphur dioxide	SO ₂	tg-g	S	NS
Sulphur trioxide	SO ₃	tg-g	NS	NS
Sulphuric acid	H ₂ SO ₄	40%	S	L
Sulphurous acid	H ₂ SO ₃	Sat.sol.	S	NS
Sulphuryl chloride	SO ₂ Cl ₂	tg-l	NS	NS
Tallow		tg-l	S	S
Tannic acid		Sol.	S	S
Tanning extracts from plants		Work.sol.	S	S
Tartaric acid	C ₄ H ₆ O ₆	Sat.sol.	S	S
Tetrachloroethane	Cl ₂ CH-CHCl ₂	tg-l	L	NS
Tetraethyl lead	(C ₂ H ₅) ₄ Pb	tg-l	S	S
Toluene	C ₆ H ₅ -CH ₃	tg-l	L	NS
Trichloroethane	Cl ₃ -C-CH ₃	tg-l	L	NS
Trichloromethane	CHCl ₃	tg-l	L	NS
Triethanolamine	N(CH ₂ -CH ₂ -OH) ₃	Sol.	S	L
Trioctyl phosphate	(C ₈ H ₁₇) ₃ PO ₄		S	L
Turpentine oil			NS	S
Urea	H ₂ N-CO-NH ₂	30%	S	S
Urine			S	S
Vegetable oils and fats			S	S
Vinegar		Work.sol.	S	NS
Vinyl acetate	CH ₂ =CHOOCCH ₃	tg-l	S	S
Water	H ₂ O		S	S
Water, waste water without organic solvent and surfactants			S	S
Wax alcohol	C ₃₁ H ₆₃ OH	tg-l	L	S
Wetting agents		5%	S	S
Wines		Work.sol.	S	S
Wine vinegar		Work.sol.	S	NS
Xylene	C ₆ H ₄ (CH ₃) ₂	tg-l	NS	NS
Yeast		Susp.	S	S
Zinc salts	ZnCl ₂	Sol.	S	S

UNIDELTA LITERATURE

UNIDELTA Literatur

Литература UNIDELTA

Collection of technical manuals
The Collection of UNIDELTA Technical Manuals include:
Technical Manual for Compression Fittings and Bracket Sockets in Italian, English, Spanish, French, German and Russian (Figure 1);
Technical Manual for Electrofusion Fittings, Transition Joints and Butt Fusion Jointings available in Italian, Spanish and German (Figure 2);
Technical Manual for the Polyethylene Pipe available in Italian (Figure 3),
Technical Manual for the Reticulated Polyethylene Pipe available in Italian and English (Figure 4),
Technical Manual for the DeltAll Multi-layered Pipe and Press Fittings available in Italian and English (Figure 5).

Band Technischer Handbücher
Der Band der Technischen Handbücher UNIDELTA umfasst:
- *Das Technische Handbuch für Kompressions- und Bügelanschlüsse ist in Italienisch, Englisch, Spanisch, Französisch, Deutsch und Russisch erhältlich (Abb. 1);*
- *Das Technische Handbuch für elektroschweißbare Anschlüsse, Übergangs- und Kopf Kopf - Verbindungen ist in Italienisch, Spanisch, und Deutsch erhältlich (Abb. 2);*
- *Das Technische Handbuch für Polyäthylenrohre ist in Italienisch erhältlich (Abb. 3);*
- *Das Technische Handbuch für Rohre aus Netzpolyäthylen ist in Italienisch und Englisch erhältlich (Abb. 4);*
- *Das Technische Handbuch für DeltAll Mehrschichtrohre und Pressanschlüsse ist in Italienisch und Englisch erhältlich (Abb. 5);*

Серия Технических руководств
Серия Технических руководств UNIDELTA включает в себя:
- Техническое руководство Компрессорных переходников и Зажимных хомутов на итальянском, английском, французском, немецком и русском языках (Рисунок 1);
- Техническое руководство Электросварочного соединения, соединения сваркой РСТ, Переходных муфт на итальянском испанском и немецком языках (Рисунок 2);
- Техническое руководство Полиэтиленовых труб на итальянском языке (Рисунок 3),
- Техническое руководство труб из сетчатого полиэтилена на итальянском и английском языках (Рисунок 4);
- Техническое руководство Многослойных труб DeltAll и Прижимных переходников на итальянском и английском языках (Рисунок 5).



Figure 1. Compression Fittings and Clamp Saddles
Abb. 1. Klemmverbindungen und anbohrschellen

Рисунок 1. Компрессорных переходников и Зажимных хомутов на итальянском



Figure 2. Electrofusion, Transition and Butt Fusion Fittings
Abb. 2. Elektroschweißbare Anschlüsse, Übergangs- und Kopf Kopf

Рисунок 1. Электросварочного соединения, соединения сваркой РСТ, Переходных муфт



Figure 3. Polyethylene Pipe
Abb. 3. Polyäthylenrohre
Рисунок 3. Полиэтиленовых труб



Figure 4. Crosslinked Polyethylene Pipe
Abb. 4. Rohre aus Netzpolyäthylen
Рисунок 4. труб из сетчатого полиэтилена



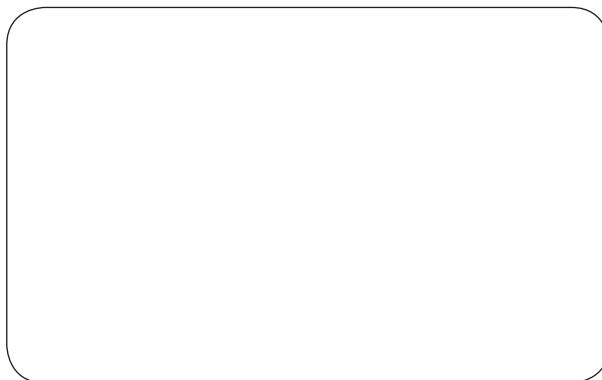
Figure 5. Multilayer Pipe and Press Fittings
Abb. 5. DeltAll Mehrschichtrohre und Pressanschlüsse
Рисунок 5. Многослойных труб DeltAll и Прижимных переходников



The dimensions shown in the catalogue may change without notice as the result of technical updating.
Die im Katalog angegebenen Maße können ohne Vorankündigung aufgrund technischer Aktualisierungen geändert werden.
Размеры, указанные в каталоге, могут быть изменены без предупреждений, по причине технических обновлений.



Certificato n° 127
UNI EN ISO 9001:2000



UNIDELTA SpA

Via Capparola Sotto, 4 - 25078 Vestone (BS) - Italy
Tel. +39 0365 878011 - Fax +39 0365 878090

www.unidelta.com - e-mail: unidelta@unidelta.com